



Стр. 11-4

**СЕРИИ GA**  
от 16A до 125A (AC21A)

- Выключатели-разъединители прямого действия с блокировкой двери
- Выключатели-разъединители для установки на дверь.
- Выключатели-разъединители в корпусе IP65/ UL тим 4X.



Стр. 11-12

**СЕРИИ GE**  
от 50A до 1600A (AC21A)

- Выключатели-разъединители трёх- и четырёхполюсные.
- Выключатели-разъединители трёх- и четырёхполюсные с предохранителем NFC, NH и BS.
- Выключатели-разъединители четырёхполюсные для фотогальванического применения.
- Выключатели-разъединители трёх- и четырёхполюсные; доступен дополнительный моторизированный привод.



Стр. 11-20

**ДЛЯ ФОТОГАЛЬВАНИЧЕСКОГО ПРИМЕНЕНИЯ ДО 850A 1000VDC (DC21B)**

- Выключатели-разъединители трёх- и четырёхполюсные.
- Выключатели-разъединители прямого действия с блокировкой двери
- Система мех. соединения 2, 3, 4, 6 и 8 полюсов



- Диапазон токов от 16А до 1600А.
- Версии установки: прямая, на дверь, с блокировкой двери и в корпусе.
- Широкая гамма аксессуаров.
- Версия: трехполюсные и четырехполюсные для фотогальванического применения до 1250А.

## Серия GA от 16А до 125А

Разд. - Стр.

Трехполюсные выключатели-разъединители .....	11 - 4
дополнительный 4-й полюс .....	11 - 4
Дополнительные блоки и аксессуары .....	11 - 5
Выключатели-разъединители в корпусе .....	11 - 10
Пустые корпуса .....	11 - 10

## Серия GE от 50А до 1600А

Трехполюсные выключатели-разъединители .....	11 - 12
Трехполюсные выключатели-разъединители с предохранителем .....	11 - 12
Четырехполюсные выключатели-разъединители .....	11 - 13
Четырехполюсные выключатели-разъединители с предохранителем .....	11 - 13
Трехполюсные переключатели-разъединители .....	11 - 14
Четырехполюсные переключатели-разъединители .....	11 - 14
Дополнительные блоки и аксессуары .....	11 - 15

Для фотогальванического применения .....	11 - 20
--	---------

Размеры .....	11 - 23
---------------	---------

Электрические схемы .....	11 - 41
---------------------------	---------

Технические характеристики .....	11 - 44
----------------------------------	---------

## Серия GA от 16А до 125А



AC21A	ИСПОЛНЕНИЕ: ПРЯМАЯ УСТАНОВКА И БЛОКИРОВКА ДВЕРИ								ИСПОЛНЕНИЕ: УСТАНОВКА НА ДВЕРЬ								ИСПОЛНЕНИЕ В КОРПУСЕ							
	Ширина 36мм				Ширина 70мм				Ширина 36мм				Ширина 70мм				Ширина 100мм			Ширина 220мм				
	16A	25A	32A	40A	63A	80A	100A	125A	16A	25A	32A	40A	63A	80A	100A	125A	16A	25A	32A	40A	63A	80A	100A	125A
Трехполюсные	●	●	●	●	●	●	●	●	●	●	●	●	●	●	●	●	●	●	●	●	●	●	●	●
4-й полюс одновремен. закрытие		●			●	●	●	●		●			●	●	●	●		●			●	●	●	●
4-й полюс опережающее закрытие		●		●		●				●			●					●			●			
Трехполюсные для фотогальванического применения			●			●		●																
С предохранителем	●																							
Рукоятка переключ. утоплен., винтовое крепление		●				●				●				●				●				●		
переключ. выступающий, винтовое крепление		●				●				●				●										
переключ. выступающий, крепление стопорн. кольцом		●				●				●														
переключ. выступающий, креп. стопорн. кольцом уст. на винт.		●				●																		
переключ. выступающ. с разблокир., крепл. стопорн. кольцом		●				●																		
с рычагом, с разблокировкой, винтовое крепление						●																		
Система механ. соедин. 6-8 полюсов		●				●																		
Механич. взаимоблокировка для переключения сети		●				●																		

## Серия GE от 50А до 1600А



AC21A	ПРЯМАЯ УСТАНОВКА И БЛОКИРОВКА ДВЕРИ												
	50A	125A	160A	200A	250A	315A	400A	500A	630A	800A	1000A	1250A	1600A
Трех- и четырехполюсные			●	●	●	●	●	●	●	●	●	●	●
Трех- и четырехполюсные с предохранителем NFC	●	●											
Трех- и четырехполюсные с предохранителем NH			●		●		●		●	●			
Трех- и четырехполюсные с предохранителем BS			●	●	●	●	●		●	●			
Четырехполюсные для фотогальванического применения		●	●		●	●			●	●		●	

## Выключатели-разъединители от 160А до 1600А



AC21A	ПРЯМАЯ УСТАНОВКА И БЛОКИРОВКА ДВЕРИ										
	160A	200A	250A	315A	400A	500A	630A	800A	1000A	1250A	1600A
Трех- и четырехполюсные	●	●	●	●	●	●	●	●	●	●	●
Механический привод			●				●			●	

# Огогранность использования!

#### КОМПАКТНОСТЬ

Трехполюсные выключатели от 16 А до 63 А выполнены в корпусе шириной всего 36 мм; Трехполюсные выключатели от 63А до 125А выполнены в корпусе шириной всего 70 мм.

#### УСТАНОВКА ДОПОЛНИТЕЛЬНЫХ БЛОКОВ

Установка и снятие 4-го полюса и дополнительных блоков является быстрой и простой операцией, не требующей применения специального инструмента..



● **ДЛЯ ФОТОГАЛЬВАНИЧЕСКОГО ПРИМЕНЕНИЯ**  
Выключатели типа GA...D подходят как для небольших домашних установок, так и для установок с большим количеством отводов. Допустимо использование до 1000V для категории DC21B.

#### СООТВЕТВИЕ СТАНДАРТАМ

Все выключатели-разъединители серии GA... соответствуют стандартам ГОСТ, KEMA и cULus. Версии от 16А до 63А соответствуют стандартам cULus соответствие нормам: UL508/GSA C22.2 n° 14.



#### ДОПОЛНИТЕЛЬНЫЙ БОКОВОЙ 4-Й ПОЛЮС

С одновременным или опережающим закрытием контактов четвертого полюса по отношению к полюсам выключателя-разъединителя.



● **ДОПОЛНИТЕЛЬНЫЕ ВСПОМОГАТЕЛЬНЫЕ КОНТАКТЫ**  
Дополнительный блок подходит ко всем 8-ми размерам выключателей-разъединителей синхронным замыканием полюсов выключателя-разъединителя. Доступны типы с опереж. открыт. контакта НО относительно полюсов выключателя-разъединителя.

#### СЕКЦИОННАЯ СБОРКА

Возможно устанавливать до 4-х дополнительных контактов или один 4-й полюс и 3 доп. контакта (всегда 2 блока слева и 2 блока справа) на каждом выключателе. Кроме этого возможно добавить зажим "земля", нейтраль и предохранитель.



#### ВЕРСИИ ОТ 6 ДО 8 ПОЛЮСОВ

Для выключателей прямого действия от 16А до 125А имеется механическая соединительная система для получения 6/8 полюсов и механической взаимоблокировки для переключения сети (I - 0 - II).



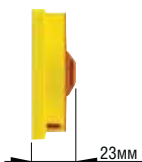
#### БЛОКИ ПРЕДОХРАНИТЕЛЕЙ



К выключателям от 16А до 32А прямого управления может быть подсоединен трехполюсный блок предохранителей, образуя компактный моноблок. Предохранитель можно извлечь только в полож. OFF.

#### ГАБАРИТЫ РУКОЯТОК

Рукоятки GAX61 и GAX61 В имеют глубину посадки всего лишь 23 мм.



#### РУКОЯТКА IP65 С ЗАМКОМ

Имеется широкая гамма поворотных и рычажных рукояток с винтовым креплением и стопорным кольцом. Все рукоятки снабжены встроенным замочным механизмом. Для выключателей -разъединителей с установкой на дверь от 16А до 40А поворотная рукоятка GAX63... присоединяется поворотом/щелчком, без использования инструментов.



#### КРЕПЛЕНИЕ РУКОЯТОК

Наличие множества отверстий на панели позволяет заменить обычные выключатели без дополнительного



сверления.

#### РУКОЯТКА ВЕРСИИ UL508A

Согласно нормам UL508A, которые требуют доступность инспекционирования эл. шкафа под напряжением со стороны специального персонала, предлагается селективная рукоятка с разблокировкой функции замка на дверце при закрытом



выключателе.

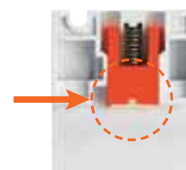
#### ЗАМЕТНОСТЬ ПОЛОЖЕНИЯ ВЫКЛЮЧАТЕЛЯ

Благодаря простому и современному дизайну рукояток, открытое или закрытое положение выключателя четко видно даже на расстоянии.

#### КРЕПЛЕНИЕ НА РЕЙКЕ DIN

Установка и демонтаж выключателей-разъединителей на рейку DIN производится без применения спец. инструментов, путем легкого нажатия.

#### ВСТАВКА АНТИСКОЛЬЗЕНИЯ НА



#### РЕЙКЕ DIN

Резиновая вставка не позволяет выключателям скользить по рейке даже в том случае, когда рейка DIN установлена вертикально или вне пределов допуска.

#### ТЕРМИНАЛЫ

Терминалы подходят для любого типа кабеля: гибкого, жесткого и стандартного AWG. Терминалы подходят для крепления нескольких пар проводов.

#### ТОКИ В AC23

Номинальные токи Ie в AC23 (690VAC) имеют наибольшую величину во всей категории.

#### МОДУЛЬНОСТЬ

Разработаны для установки в модульных шкафах управления.

### Трехполюсные выключатели-разъединители



GA016 A...  
GA040 A  
GA063 SA

GA063 A...  
GA125 A

**new**



GA016 C...  
GA040 C

GA063 C...  
GA125 C

Код заказа	Конвекц. тепл. ток в свободн. потоке воздуха lth AC21A (≤690V)	Номинальный рабочий ток Ie	Кол-во в упак.	Вес
[A]	[A]	[A]	шт.	[кг]

Выключатели прямого действия с черной рукояткой. Для устан. на дверь с блокировкой добавить удлинитель и рукоятку (см. стр. 11-10 и 11-11).

GA016 A	16	16	1	0,146
GA025 A	25	25	1	0,146
GA032 A	32	32	1	0,146
GA040 A	40	40	1	0,146
GA063 SA	63	45	1	0,148
GA063 A	63	63	1	0,388
GA080 A	80	80	1	0,388
GA100 A	100	100	1	0,388
GA125 A	125	125	1	0,388

Версия для установки на дверь, в комплекте с удлинителем (добавить рукоятку, см. стр. 11-10).

GA016 C	16	16	1	0,170
GA025 C	25	25	1	0,170
GA032 C	32	32	1	0,170
GA040 C	40	40	1	0,170
GA063 C	63	63	1	0,404
GA080 C	80	80	1	0,404
GA100 C	100	100	1	0,404
GA125 C	125	125	1	0,404

### 4 дополнительный полюс



GAX42...A  
GAX41...A  
GAX42 063SA  
GAX41 063SA

Код заказа	Конвекц. тепл. ток в свободн. потоке возд. AC21A (≤690V)	Номинальный рабочий ток Ie	Кол-во в упак.	Вес
[A]	[A]	[A]	шт.	[кг]

Одновременное закрытие с полюсами выключателя. Для версий GA...A.

GAX42 040A <sup>1</sup>	40	40	1	0,045
GAX42 063SA <sup>2</sup>	63	45	1	0,045
GAX42 063A	63	63	1	0,126
GAX42 080A	80	80	1	0,126
GAX42 100A	100	100	1	0,126
GAX42 125A	125	125	1	0,126

Для версий GA...C.

GAX42 040C <sup>3</sup>	40	40	1	0,045
GAX42 063C	63	63	1	0,128
GAX42 080C	80	80	1	0,128
GAX42 100C	100	100	1	0,128
GAX42 125C	125	125	1	0,128

Опережающее закрытие по отношению к полюсам выключателя. Для версий GA...A.

GAX41 040A <sup>4</sup>	40	40	1	0,046
GAX41 063SA <sup>5</sup>	63	45	1	0,046
GAX41 125A <sup>6</sup>	125	125	1	0,116

Для версий GA...C.

GAX41 040C <sup>3</sup>	40	40	1	0,046
GAX41 125C <sup>3</sup>	125	125	1	0,128

- <sup>1</sup> Только для GA016 A-GA040 A.
- <sup>2</sup> Только для GA063 SA.
- <sup>3</sup> Только для GA016 C-GA040 C.
- <sup>4</sup> Только для GA063 A-GA125 A.
- <sup>5</sup> Только для GA063 C-GA125 C.



GAX42 040C  
GAX41 040C

### Общие характеристики

- от 16 до 125A
- возможные версии:
  - прямого действия
  - установка на дверь
  - для блокировки двери. Для блокировки двери использовать выключатель прямого действия и приобрести отдельно удлинитель и рукоятку. См. стр. 11-8 и 9.
- размеры компактные и модульные
- установка на рейку DIN от 35 мм или на винтах
- в полож. 0 срабатывает замок без участ. др. аксес..

### Технические характеристики

- Номинальное напряжение изоляции Ui: 1000V
- Номин. выдерживаемое импульсное Uimp: 8kV
- Электрическая износостойкость в AC21A:
  - 100.000 операций GA016+GA040, GAX...40A/C
  - 15.000 операций GA063 SA, GAX...063SA
  - 30.000 операций GA063+GA125, GAX...063+125A/C
- Механическая износостойкость:
  - 100.000 операций GA016+GA040, GAX...40A/C, GAX...063SA
  - 30.000 операций GA063+GA125, GAX...063+125A/C.

### Соответствие стандартам

Имеются сертификаты:

Тип	cULus secdo UL508 / CSA C22.2 n°14	cULus secdo UL98 / CSA C22.2 n°4	ГОСТ	КЕМА
GA016 A...GA040 A	●	—	●	●
GA063 SA	●	—	●	—
GA016 C...GA040 C	●	—	●	●
GA063 A...GA125 A	—	●	●	●
GA063 C...GA125 C	—	●	●	▲
GAX41 040A-GAX42 040A	●	—	●	—
GAX41 063SA-GAX42 063SA	●	—	●	—
GAX41 040C-GAX42 040C	●	—	●	—
GAX41 125A-GAX42 125C	—	●	●	—
GAX42 063A...GAX42 125A	—	●	●	—
GAX42 063C...GAX42 125C	—	●	●	—

● Сертифицирован; ▲ Сертификация продолжается.

Соответствуют нормам: IEC/EN 60947-3, IEC/EN 60947-1, UL508, UL98, CSA C22.2.

Ход контактов выключателей GA... (основные и дополнительные полюса)

	Ход 0→1 0°			
	30°	60°	90°	
GA016A/C...GA040A/C - GA063SA Полюса основные		60°		
GAX42040A/C - GAX42063SA 4 полюс доп. с одновр. закрытием		60°		
GAX41040A/C-GAX41063SA 4 полюс доп. с опереж. закрытием		55°		
GA063A/C...GA125A/C Полюса основные		55°		
GAX42063A/C...GAX42125A/C 4 полюс доп. с одновр. закрытием		55°		
GAX41125A/C 4 полюс доп. с опереж. закрытием		48°		

OFF ON

### Дополнительные блоки и аксессуары

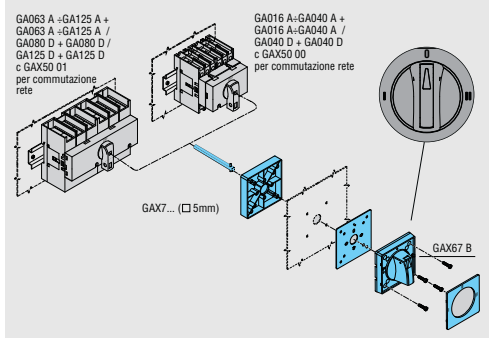


Код заказа	Характеристики	Кол-во в упак.	Вес
		шт	[кг]
Одновременное закрытие с полюсами выключателя.			
<b>GAX10 11A</b>	1НО + 1НЗ для GA...A, GA063 SA и GA...D	1	0,030
<b>GAX10 11C</b>	1НО+1НЗ для GA...C	1	0,030
Предварительное открытие по отношению к полюсам выключателя			
<b>GAX11 10EA</b>	1НО опер. сраб. для GA016 A÷GA040 A, GA063 SA и GA040 D	1	0,035
<b>GAX12 10EA</b>	1НО опер. сраб. для GA063 A÷GA125 A, GA080 D и GA125 D	1	0,035
Зажим нейтрали.			
<b>GAX31 A</b>	Для GA016 A÷GA040 A, GA063 SA и GA040D	1	0,040
<b>GAX32 A</b>	Для GA063 A÷GA125 A и GA080 D - GA125 D	1	0,110
<b>GAX31 C</b>	Для GA016 C÷GA040 C	1	0,040
<b>GAX32 C</b>	Для GA063 C÷GA125 C	1	0,110
Зажим "земля".			
<b>GAX33 A</b>	Для GA016 A÷GA040 A, GA063 SA и GA...D	1	0,040
<b>GAX34 A</b>	Для GA063 A÷GA125 A и GA080 D - GA125 D	1	0,110
<b>GAX33 C</b>	Для GA016 C÷GA040 C	1	0,040
<b>GAX34 C</b>	Для GA063 C÷GA125 C	1	0,110
Механич. взаимоблокировка для переключ. сети (I-O-II).			
<b>GAX50 00</b>	Для GA016 A÷GA040 A, GA063 SA, GA...D и GAX67 B; □ 5мм ❶	1	0,050
<b>GAX50 01</b>	Для GA063 A÷GA125 A, GA080 D GA125 D и GAX67 B; □ 5мм ❶	1	0,075
Система механ. соедин. для полюсам выключателя (6-8 полюсов).			
<b>GAX60 00</b>	Для GA016 A÷GA040 A, GA063 SA и GA...D; □ 5мм ❶	1	0,050
<b>GAX60 01</b>	Для GA063 A÷GA125 A, GA080 D, GA125 D; □ 7мм ❷	1	0,075

❶ В комплекте с удлинителем GAX7...  
 ❷ Для блокировки двери использ. рукоятку GAX66... и удлинитель GAX7... A. 1НО опер. сраб. - опережающего срабатывания.

**Общие характеристики дополнительных контактов**  
 – Конвекц. тепловой ток в своб. потоке возд. I<sub>th</sub>: 10A  
 – обознач. соответств. IEC/EN 60947-5-1: A600-Q600.

Перестановка выключателя прямого действия на дверь с блокировкой.



**Соответствие стандартам**  
 Соответствуют стандартам:

Тип	cULus secdo UL508 / CSA C22.2 n°14	cULus secdo UL98 / CSA C22.2 n°4	ГОСТ
GAX10 11A - GAX10 11C	●	—	●
GAX11 10EA	●	—	●
GAX12 10EA	●	—	●
GAX31 A - GAX31 C	●	—	●
GAX32 A - GAX32 C	—	●	●
GAX33 A - GAX33 C	●	—	●
GAX34 A - GAX34 C	—	●	●
GAX50 00 - GAX60 00	●	—	●
GAX50 01 - GAX60 01	—	●	●

● Сертифицирован.  
 Соответствуют нормам: IEC/EN 60947-1, IEC/EN 60947-3, IEC/EN 60947-5-4, UL508, UL98, CSA C22.2.

Ход полюсов выключателей GA... (основные полюса с вспомогат. контактами)

	Ход 0 → 1	0°	30°	60°	90°
GA016A/C...GA040A/C - GA063SA Полюса основные				60°	
GAX10 11A - GAX10 11C дополнит. контакты (1НО+1НЗ)				60°	
GAX11 10EA вспом. контакт (1НО ОПЕР. СРАБ. - (1НО опер. сраб. - Предварительное открытие по отношению к полюсам выключателя)	НО		40°		
	НЗ	Ход 0 → 1		60°	
GA063A/C...GA125A/C Полюса основные				55°	
	GAX10 11A - GAX10 11C дополнит. контакты (1НО+1НЗ)			45°	
GAX12 10EA вспомогат. контакт (1НО ОПЕР. СРАБ. - (1НО опер. сраб. - Предварительное открытие по отношению к полюсам выключателя)	НО		25°		
	НЗ	Ход 0 → 1		55°	
		Ход 1 → 0		65°	

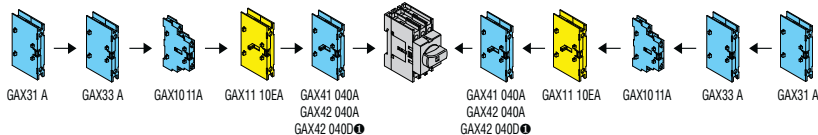
Ход полюсов выключателей типа GA...D (основные полюса с вспомогат. контактами)

	Ход 0 → 1	0°	30°	60°	90°
GA040 D Полюса основные				60°	
GA042 040D 4 полюс доп. с одновр. закрытием				60°	
GAX10 11A дополнит. контакты (1НО+1НЗ)				60°	
GAX11 10EA вспомогат. контакт (1НО ОПЕР. СРАБ. - (1НО опер. сраб. - Предварительное открытие по отношению к полюсам выключателя)	НО		40°		
	НЗ	Ход 0 → 1		60°	
GA080 D - GA125 D Полюса основные				55°	
	GAX42 080D - GAX42 125 D 4 полюс доп. с одновр. закрытием			55°	
GAX10 11A - GAX10 11C дополнит. контакты (1НО+1НЗ)				45°	
GAX12 10EA вспомогат. контакт (1НО ОПЕР. СРАБ. - (1НО опер. сраб. - Предварительное открытие по отношению к полюсам выключателя)	НО		25°		
	НЗ	Ход 0 → 1		55°	
		Ход 1 → 0		65°	

#### Максимальная компануемость

#### GA016 A...GA040 A GA040 D

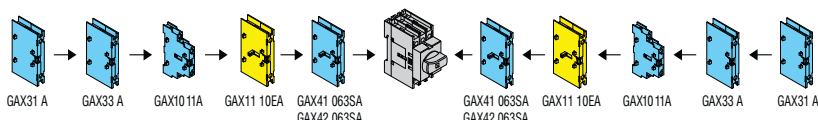
Последовательность и макс. компануемость выключателей прямого действия и дополнительные аксессуары.



1	1	1	—	1	GA016 A GA025 A GA032 A GA040 A	—	—	2	1	1	
1	1	2	—	—		1	—	1	1	1	
1	1	1	—	1		—	1	—	1	1	
1	1	1	1	—		—	—	—	2	1	1
1	1	2	—	—		—	—	1	1	1	1
1	1	2	—	—		GA040 D	—	—	2	1	1
1	1	—	—	—			1	—	—	1	1
1	1	—	—	1			—	—	—	1	1
1	1	—	—	—			—	—	—	1	1
1	1	—	—	—		—	—	—	—	1	1

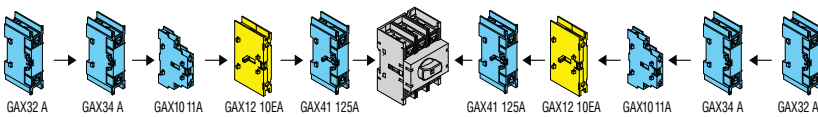
1 GAX42 040D могут быть использованы только с GA040 D.

#### GA063 SA



1	1	1	—	1	GA063 SA	—	—	2	1	1	
1	1	2	—	—		1	—	1	1	1	
1	1	1	—	1		—	—	1	1	1	
1	1	1	1	—		—	—	—	2	1	1
1	1	2	—	—		—	—	1	1	1	1
1	1	2	—	—		GA063 SA	—	—	2	1	1
1	1	—	—	—			1	—	—	1	1
1	1	—	—	1			—	—	—	1	1
1	1	—	—	—			—	—	—	1	1

#### GA063 A...GA125 A GA080 D, GA125 D



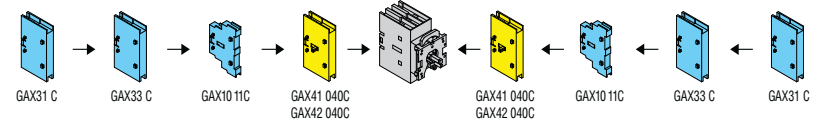
—	—	1	—	1	GA063 A GA080 A GA100 A GA125 A	—	—	2	—	—	
—	—	2	—	—		1	—	1	—	—	
—	—	1	—	1		—	—	1	—	—	
—	—	1	1	—		—	—	—	2	—	—
—	—	2	—	—		—	—	1	1	—	—
—	—	2	—	—		GA080 D GA125 D	—	—	2	—	—
1	1	—	—	—			1	—	—	1	1
1	1	—	—	1			—	—	—	1	1
1	1	—	—	—			—	—	—	1	1

2 GAX42 080D могут быть использованы только с GA080 D.

3 GAX42 125D могут быть использованы только с GA125 D.

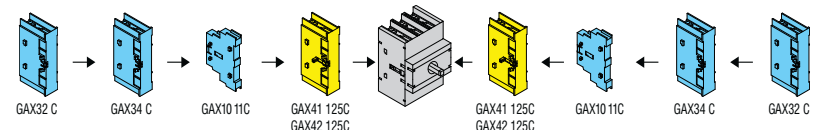
#### GA016 C...GA040 C

Последовательность и макс. компануемость выключателей для установки на дверь и дополнительные аксессуары.



1	1	1	1	GA016 C GA025 C GA032 C GA040 C	—	1	1	1	1
1	1	1	—		1	1	—	1	1
1	1	1	—		—	—	—	1	1
1	1	1	1		—	—	—	1	1
1	1	—	—		—	—	—	—	1

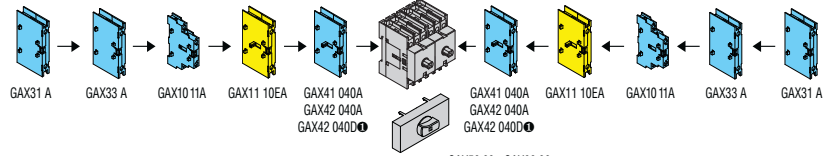
#### GA063 C...GA125 C



—	—	1	—	1	GA063 C GA080 C GA100 C GA125 C	—	1	—	—
—	—	1	—	—		1	—	—	—
1	1	—	—	1		—	—	—	—
—	—	1	—	—		—	—	1	1
—	—	1	—	—		—	—	1	—

**GA016 A...GA040 A**  
**GA040 D**  
**+ GAX50 00 -**  
**GAX60 00**

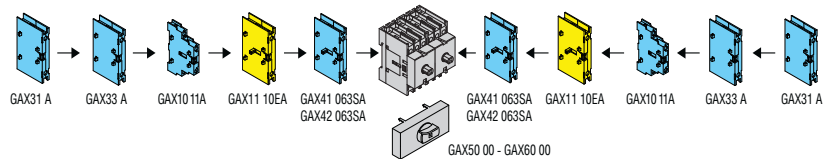
Последоват. и макс. компануемость выключателей с сист. механического соединения и взаимоблокир. для переключения сети.



1	1	1	—	1	GA016 A + GA016 A GA025 A + GA025 A GA032 A + GA032 A GA040 A + GA040 A GA040 D + GA040 D	1	—	1	1	1
1	1	1	—	1		—	—	2	1	1
1	1	2	—	—		1	—	1	1	1
1	1	1	—	1		—	1	1	1	1
1	1	1	1	—		1	—	1	1	1
1	1	1	1	—		—	—	2	1	1
1	1	2	—	—		—	1	1	1	1
1	1	2	—	—		—	—	2	1	1
1	1	—	—	1		—	1	—	—	1
1	1	—	—	—		—	—	—	—	1

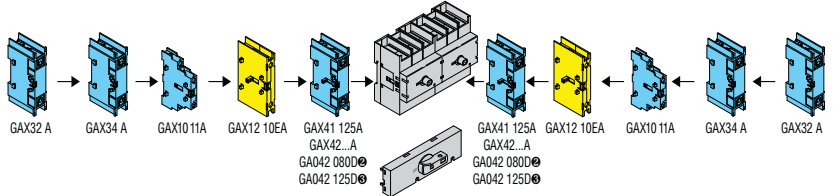
Ⓢ GAX42 040D могут быть использованы только с GA040 D.

**GA063 SA**  
**+ GAX50 00 -**  
**GAX60 00**



1	1	1	—	1	GA063SA + GA063SA	1	—	1	1	1
1	1	1	—	1		—	—	2	1	1
1	1	2	—	—		1	—	1	1	1
1	1	1	—	1		—	1	1	1	1
1	1	1	1	—		1	—	1	1	1
1	1	1	1	—		—	—	2	1	1
1	1	2	—	—		—	1	1	1	1
1	1	2	—	—		—	—	2	1	1
1	1	—	—	1		—	1	—	—	1
1	1	—	—	—		—	—	—	—	1

**GA063 A...GA125 A**  
**GA080 D, GA125 D**  
**+ GAX50 01 -**  
**GAX60 01**



—	—	1	—	1	GA063 A + GA063 A GA080 A + GA080 A GA100 A + GA100 A GA125 A + GA125 A GA080 D + GA080 D GA125 D + GA125 D	1	—	1	—	—
—	—	1	—	1		—	—	2	—	—
—	—	2	—	—		1	—	1	—	—
—	—	1	—	1		—	1	—	1	—
—	—	1	1	—		—	—	—	2	—
—	—	2	—	—		—	—	1	1	—
—	—	2	—	—		—	—	—	2	—
1	1	—	—	1		—	1	—	—	1
1	1	—	—	—		—	—	—	—	1
1	1	—	—	—		—	—	—	—	1

Ⓢ GAX42 080D могут быть использованы только с GA080 D.

Ⓢ GAX42 125D могут быть использованы только с GA125 D.



#### Рукоятки



GAX61



GAX62



GAX66



GAX63 B



GAX63 2B

Низкопрофильное крепление



GAX67 B

Код заказа	Характеристики	Кол-во в упак.	Вес
		шт.	[кг]

РУКОЯТКИ С БЛОК. ДВЕРИ. ЗАПИРАЕМЫЕ, IP65.  
Желтая/красная

<b>GAX61</b>	Для GA...A, GA063 SA, GA...C и GA...D. Винтовое крепление. Рукоятка с переключателем утоплен. ❶. □ 5мм. IP65	1	0,073
<b>GAX62</b>	Для GA...A, GA063 SA, GA...C и GA...D. Винтовое крепление. Рукоятка с переключателем выступ. ❶. □ 5мм. IP65	1	0,072
<b>GAX63</b>	Для GA...A, GA063 SA, GA016 C - GA040 C и GA...D. Крепление кольцом. Рукоятка с переключ. выступ. ❶❷. □ 5мм. IP65	1	0,068
<b>GAX63 2</b>	Для GA...A, GA063 SA, и GA...D. Крепление кольцом ribassata. Рукоятка с переключ. выступ. □ 5мм ❶. IP65	1	0,057
<b>GAX64</b>	Для GA...A, GA063 SA, и GA...D. Крепление кольцом. Рукоятка с переключ. выступ. с разблокир. (стандарт UL508A) ❶. □ 5мм. IP65	1	0,064
<b>GAX66</b>	Для GA063 A-GA125 A, GA080 D, GA125 D и GAX60 01. Винтовое крепление. Рукоятка с рычагом с разблокир. (станд. UL 508A) ❶. □ 7мм. IP66	1	0,140

new

Черная.

<b>GAX61 B</b>	Для GA...A, GA063 SA, GA...C и GA...D. Винтовое крепление. Рукоятка с переключателем утоплен. ❶. □ 5мм. IP65	1	0,073
<b>GAX62 B</b>	Для GA...A, GA063 SA, GA...C и GA...D. Винтовое крепление. Рукоятка с переключателем выступ. ❶. □ 5мм. IP65	1	0,072
<b>GAX63 B</b>	Для GA...A, GA063 SA, GA016 C - GA040 C и GA...D. Крепление кольцом. Рукоятка с переключ. выступ. ❶❷. □ 5мм. IP65	1	0,068
<b>GAX63 1B</b>	Для GA...A, GA063 SA, GA016 C-GA040 C и GA...D. Крепление кольцом. Рукоятка с переключ. выступ. Запираемый в позиции ON (UNI 9490 и UNI EN 12845) ❶❷. □ 5мм. IP65	1	0,074
<b>GAX63 2B</b>	Для GA...A, GA063 SA и GA...D. Крепление кольцом ribassata. Рукоятка с переключ. выступ. □ 5мм ❶. IP65	1	0,057
<b>GAX64 B</b>	Для GA...A, GA063 SA и GA...D. Крепление кольцом. Рукоятка с переключ. выступ. с разблокир. (стандарт UL508A) ❶. □ 5мм. IP65	1	0,064
<b>GAX66 B</b>	Для GA063 A-GA125 A и GA080 D-GA125 D и GAX60 01. Винт. крепл. Рукоятка с рычаг. с разблокир. (станд. UL 508A) ❶. □ 7мм. IP66	1	0,140
<b>GAX67 B</b>	Для механич. блокировкой GAX50... (I-O-II) ❶. □ 5мм. IP65	1	0,078

new

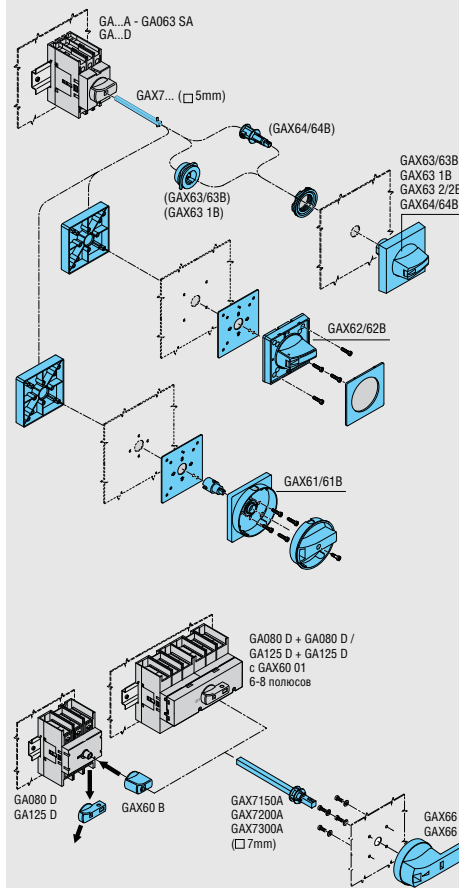
new

АКСЕССУАРЫ ДЛЯ УПРАВЛЕНИЯ БЛОКИРОВКОЙ ДВЕРИ  
Для рукоятки GAX66 и GAX66 B.

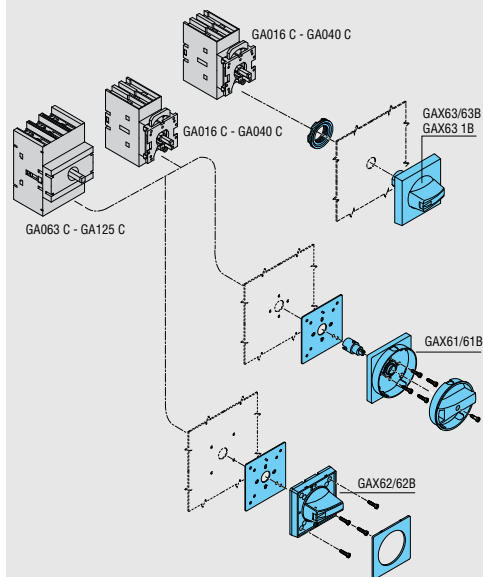
<b>GAX60 B</b>	Адаптер □ 7мм для GA063 A-GA125 A, GA080 D и GA125 D	1	0,010
----------------	--	---	-------

- ❶ Для выключ.-разъединителей GA...A и GA...D в комплекте с удлинителем GAX7...
- ❷ Выключатели-разъединители GA016+GA040 C крепятся щелчком на рукоятку.
- ❸ В комплекте с удлинителем GAX7...A и рукояткой GAX60 B с квадратным сечением 7 мм (не использовать с GAX60 01).

Перестановка выключателя прямого действия на дверь с блокировкой.



Версия для установки на дверь.



Соответствие стандартам

См. таблицу на стр. 11-9.

### Удлинительные стержни Защитные крышки Предохранители



GAX7...



GAX7... A



GAX8...



GAX39 1



Код заказа	Характеристики	Кол-во в упак.	Вес
		п°	[кг]

Удлин. для рукояток с блокир. двери GAX61+GAX64, GAX61 B+GAX64 B, GAX67 B и механич. блокировкой GAX50 00, GAX50 01 и механич. соединением GAX60 00.

<b>GAX7 055</b>	Длина 55мм. □ 5мм	1	0,011
<b>GAX7 070</b>	Длина 70мм. □ 5мм	1	0,013
<b>GAX7 090</b>	Длина 90мм. □ 5мм	1	0,017
<b>GAX7 150</b>	Длина 150мм. □ 5мм	1	0,028
<b>GAX7 200</b>	Длина 200мм. □ 5мм	1	0,037
<b>GAX7 300</b>	Длина 300мм. □ 5мм	1	0,055
<b>GAX7 400</b>	Длина 400мм. □ 5мм	1	0,075
<b>GAX7 500</b>	Длина 500мм. □ 5мм	1	0,095

Удлинитель для рукояток с блокир. двери GAX66, GAX66 B и механич. блокировкой GAX60 01.

<b>GAX7 150A</b>	Длина 150мм. □ 7мм	1	0,090
<b>GAX7 200A</b>	Длина 200мм. □ 7мм	1	0,112
<b>GAX7 300A</b>	Длина 300мм. □ 7мм	1	0,160

Крышка контактов однополюсная для 4 полюсов.

<b>GAX81</b>	Для GAX42 040A, GAX42 040C, GAX42 040D, GAX41 040A и GAX41 040C	1	0,003
<b>GAX82</b>	Для GAX42 063A+GAX42 125A, GAX42 063C+GAX42 125C, GAX42 080D, GAX42 125D, GAX41 125A и GAX41 125C	1	0,005

Крышка контактов для 3 полюсов.

<b>GAX83</b>	Для GA016 A+GA040 A и GA016 C+GA040 C и GA040 D	1	0,009
<b>GAX84</b>	Для GA063 A+GA125 A, GA063 C+GA125 C, GA080 D и GA125 D	1	0,015

Предохранители для выключателей.

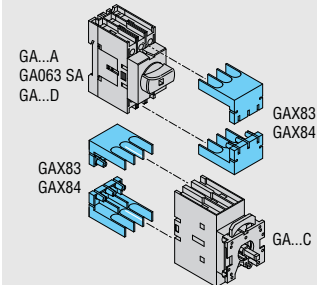
<b>GAX39 1</b>	Для GA016 A+GA032 A. подходит для предопр. 10,3x38	1	0,132
<b>GAX39 1UL</b>	Для GA016 A+GA025 A подходит для предопр. кл. CC	1	0,135

### Технические характеристики предохранители

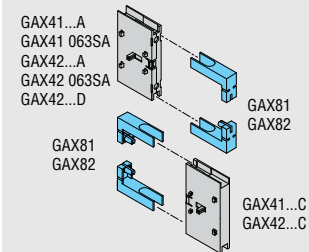
- Номинальное напряжение изоляции Ui: 1000V
- Номин. выдерживаемое импульсное Uimp: 8kV
- предохранитель подключается непосредственно к выключателю
- предохранители можно трогать только в выключенном состоянии (OFF) выключателя.

### Защитные крышки

Для выключ.-разъединителей



Для 4 полюсов



### Соответствие стандартам

Соответствуют стандартам:

Тип	cULus secdo UL508 / CSA C22.2 n°14	cULus secdo UL98 / CSA C22.2 n°4	ГОСТ
GAX61-GAX61 B	●	●	●
GAX62-GAX62 B	●	●	●
GAX63-GAX63 B	●	●	●
GAX63 1B	—	—	●
GAX63 2-GAX63 2B	●	●	●
GAX64-GAX64 B	●	●	●
GAX66-GAX66 B	—	●	●
GAX67 B	●	●	●
GAX60 B	—	●	●
GAX7 055...GAX7 500	●	●	●
GAX7 150A ... GAX7 300A	—	●	●
GAX81-GAX83	●	—	●
GAX82-GAX84	—	●	●
GAX39 1	—	—	●
GAX39 1UL	●	—	—

● Сертифицирован.

Соответствуют нормам: IEC/EN 60947-1, IEC/EN 60947-3, UL508, UL98, CSA C22.2.

# Выключатели-разъединители

Серия GA от 16А до 125А

В корпусе - Пустые корпуса

## Выключатели-разъединители в корпусе



GAZ016...-GAZ040...



GAZ063...-GAZ125...

Код заказа	Конвекц. тепл. ток в свободном потоке воздуха Ith AC21A (≤690V)	Кол-во в упак.	Вес
	[A]	шт.	[кг]

ТРЕХПОЛЮСНЫЕ.

С ручкой желтая/красная.

GAZ016	16	1	0,450
GAZ025	25	1	0,450
GAZ032	32	1	0,450
GAZ040	40	1	0,450
GAZ063	63	1	2,220
GAZ080	80	1	2,220
GAZ100	100	1	2,220
GAZ125	125	1	2,220

С черной ручкой.

GAZ016 B	16	1	0,450
GAZ025 B	25	1	0,450
GAZ032 B	32	1	0,450
GAZ040 B	40	1	0,450
GAZ063 B	63	1	2,220
GAZ080 B	80	1	2,220
GAZ100 B	100	1	2,220
GAZ125 B	125	1	2,220

ЧЕТЫРЕХПОЛЮСНЫЕ.

С ручкой желтая/красная.

GAZ016 T4	16	1	0,550
GAZ032 T4	32	1	0,550
GAZ063 T4	63	1	2,500
GAZ125 T4	125	1	2,500

С черной ручкой.

GAZ016 T4B	16	1	0,550
GAZ032 T4B	32	1	0,550
GAZ063 T4B	63	1	2,500
GAZ125 T4B	125	1	2,500

## Пустые корпуса



GAZ1...



GAZ3...

Код заказа	Описание	Кол-во в упак.	Вес
		п°	[кг]

Для выключ.-разъединителей.

С ручкой желтая/красная. С удлинителем.

GAZ1	Для GA016 A+GA040 A и GA040 D	1	0,320
GAZ3	Для GA063 A+GA125 A, GA080 D и GA125 D	1	1,900

С черной ручкой. С удлинителем.

GAZ1 B	Для GA016 A+GA040 A и GA040 D	1	0,320
GAZ3 B	Для GA063 A+GA125 A, GA080 D и GA125 D	1	1,900

❶ Не подходит для GA063 SA.

## Компоненты

Корпуса	Выключатель	Рукотка
---------	-------------	---------

GAZ1	GA016 A	GAX61
GAZ1	GA025 A	GAX61
GAZ1	GA032 A	GAX61
GAZ1	GA040 A	GAX61
GAZ3	GA063 A	GAX61
GAZ3	GA080 A	GAX61
GAZ3	GA100 A	GAX61
GAZ3	GA125 A	GAX61

GAZ1 B	GA016 A	GAX61 B
GAZ1 B	GA025 A	GAX61 B
GAZ1 B	GA032 A	GAX61 B
GAZ1 B	GA040 A	GAX61 B
GAZ3 B	GA063 A	GAX61 B
GAZ3 B	GA080 A	GAX61 B
GAZ3 B	GA100 A	GAX61 B
GAZ3 B	GA125 A	GAX61 B

GAZ1	GA016 A	GAX42040A	GAX61
GAZ1	GA032 A	GAX42040A	GAX61
GAZ3	GA063 A	GAX42063A	GAX61
GAZ3	GA125 A	GAX42125A	GAX61

GAZ1	GA016 A	GAX42040A	GAX61 B
GAZ1	GA032 A	GAX42040A	GAX61 B
GAZ3	GA063 A	GAX42063A	GAX61 B
GAZ3	GA125 A	GAX42125A	GAX61 B

## Общие характеристики

- корпуса сделаны из поликарбонатного материала
- для четырехполюсных версий добавить 4-й полюс GAX4...A
- возможно установить 1 блок вспомогательных контактов справа и 1 слева, когда уже установлен 4 полюс.
- рукоятки с замками
- крышка может быть опломбирована
- степень защиты IP65
- входы для кабеля:
  - GAZ016...+GAZ040... и GAZ1... выламываемые отверстия PG16/M25 и PG13,5/M20
  - GAZ063...+GAZ125... и GAZ3... гладкие стенки для отверстий, прорезываемых Заказчиком.

Пустые корпуса поставляются в комплекте с:

Корпус	GAZ1 B	GAZ3 B	GAZ 1	GAZ 3
Рукотка GAX61 B	1	1	—	—
Рукотка GAX61	—	—	1	1
Удлинитель	1	1	1	1
Крепление нейтрали	1	—	1	—
Крепление "земли"	1	—	1	—

## Соответствие стандартам

Имеются сертификаты: cULus (см. далее); ГОСТ. Соответствуют нормам: IEC/EN 60947-3, IEC/EN 60947-1.

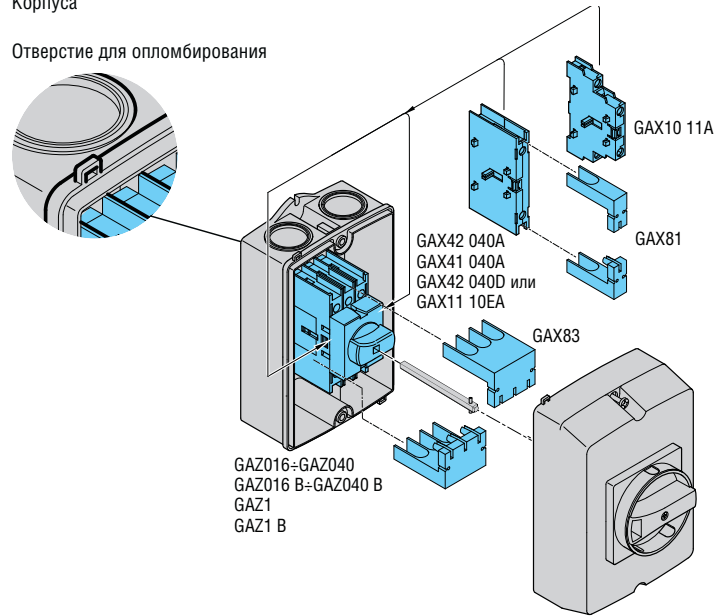
## Специальные версии GAZ...

Помимо версий стандартного исполнения имеются версии по нормам cULus (в разработке для GAZ3... и GAZ063+GAZ125).

Добавляется **UL** в конце кажд. кода. Напр.: GAZ032 B **UL**.

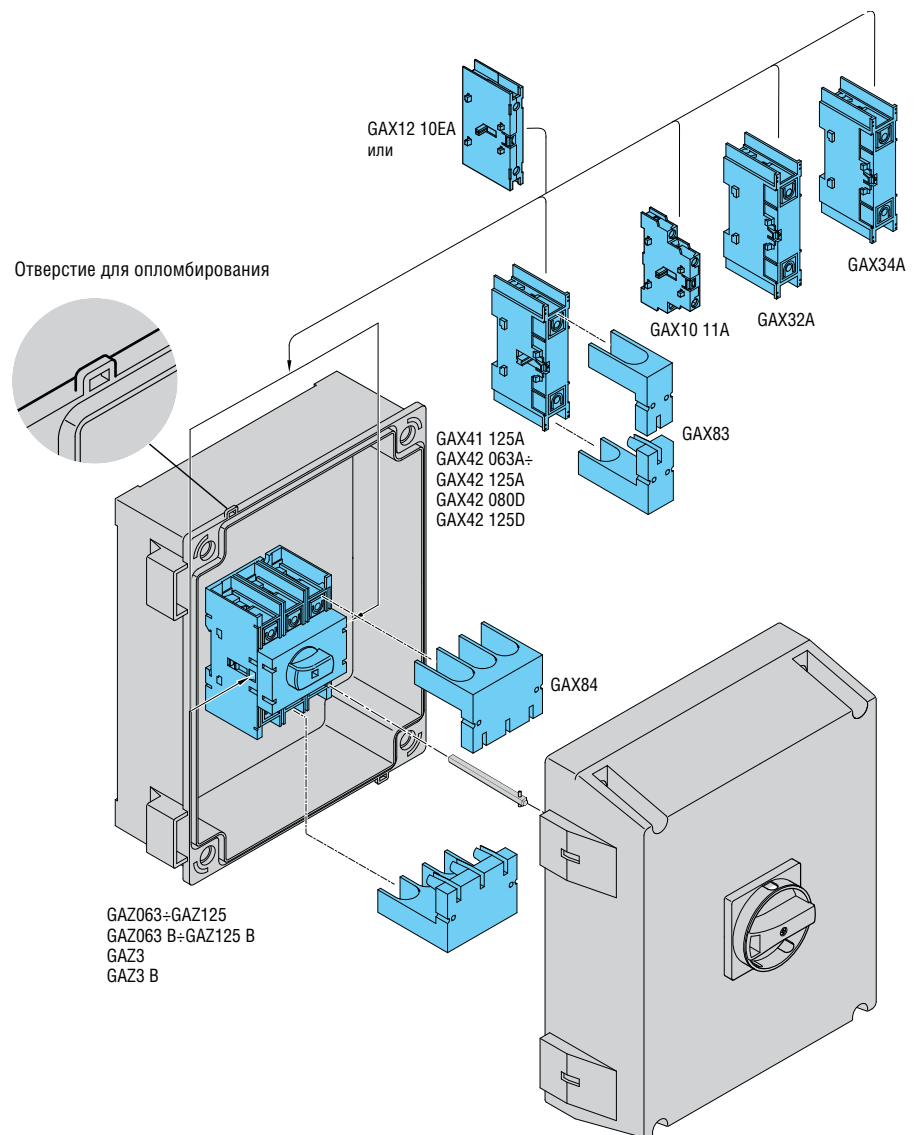
## Секционная сборка Корпуса

Отверстие для опломбирования



Внутри корпуса можно установить 1 дополнительный блок справа и 1 слева. Крепления для "земли" и нейтрали уже находятся на дне корпуса.

Отверстие для опломбирования



Внутри корпуса можно установить 2 дополнительных блока справа и 2 слева. Крепления для "земли" и нейтрали уже находятся на дне корпуса, кроме версий GAZ...UL. При необходимости зажимы "земли" и нейтрали, типа GAX..., могут заказаны отдельно.

# Выключатели-разъединители

Серия GE от 50А до 1600А

Трехполюсные

## Выключатели-разъединители Трехполюсные



GE...

Код заказа	Конвекц. тепл. ток в свобод. потоке воздуха I <sub>th</sub> AC21A (≤500V)	Номинальный рабочий ток I <sub>e</sub>		Кол-во в упак.	Вес
		AC23A (≤400V)	AC23A (≤500V)		
	[A]	[A]	[A]	шт.	[кг]

С установкой удлинителя и ручки<sup>1</sup>.

new

GE0160 P <sup>2</sup>	160	160	125	1	0,850
GE0160	160	160	125	1	0,850
GE0200	200	160	125	1	0,900
GE0250	250 <sup>3</sup>	160	125	1	0,900
GE0251	250	250	200	1	1,700
GE0315	315	315	250	1	1,700
GE0400	400	400	315	1	1,900
GE0500	500	500	400	1	4,200
GE0630	630	630	500	1	4,200
GE0800	800	800	500	1	4,200
GE1000	1000	800	800	1	7,000
GE1250	1250	800	800	1	7,600
GE1600	1600	1000	900	1	20,800

new

## Трехполюсные выключатели-разъединители с предохранителем



GE... F - GE...N - GE...B

С предохранителем NFC<sup>4</sup>.

С установкой удлинителя и ручки<sup>1</sup>.

GE0050 F <sup>4</sup>	50	50	50	1	1,250
GE0125 F <sup>4</sup>	125	125	125	1	1,700

С предохранителем NH<sup>5</sup>.

С установкой удлинителя и ручки<sup>1</sup>.

GE0160 N	160	160	125	1	1,700
GE0161 N	160	160	160	1	3,100
GE0250 N	250	250	250	1	6,600
GE0400 N	400	400	400	1	6,600
GE0630 N	630	630	630	1	13,000
GE0800 N	800	630	630	1	13,000

С предохранителем BS<sup>5</sup>.

С установкой удлинителя и ручки<sup>1</sup>.

GE0160 B	160	160	160	1	3,500
GE0200 B	200	200	200	1	3,500
GE0250 B	250	250	250	1	6,600
GE0315 B	315	315	315	1	6,600
GE0400 B	400	400	400	1	6,600
GE0630 B	630	630	630	1	13,000
GE0800 B	800	630	630	1	13,000

<sup>1</sup> Для подбора ручки смотреть таблицу сбоку. Ручьятки прямого действия поставляются в комплекте с удлинителем.

<sup>2</sup> Для подбора предохранителя см. на стр. 11-18.

<sup>3</sup> Выключатель обеспечен защитным экраном для предохранителей.

<sup>4</sup> Поставляется в комплекте с защитой терминалов IP20

<sup>5</sup> 250A I<sub>th</sub>; 200A AC21A 500V.

### Подбор рукояток

Для подбора рукояток смотреть таблицу выключателей слева. Для подбора удлинителей для блокировки двери смотреть стр. 11-15 и 11-18.

Прямая установка	Уст. с блокировкой двери	
Черная	Черная	Желтая/красн.

GEX6 5D	GAX66 B	GAX66
GEX6 6D	GEX66 B	GEX6 6
GEX6 7D	GEX6 7B	GEX6 7
GEX6 8D	GEX6 8B	GEX6 8
GEX6 9D	GEX6 9B	GEX6 9

Прямая установка	Уст. с блокировкой двери	
Черная	Черная	Желтая/красн.

GEX6 1D	GEX6 1B	GEX6 1
---------	---------	--------

Прямая установка	Уст. с блокировкой двери	
Черная	Черная	Желтая/красн.

GEX6 1D	GEX6 1B	GEX6 1
GEX6 2D	GEX66 B	GEX66
GEX6 3D	GEX67 B	GEX67

GEX6 4D	GEX6 4B	GEX6 4
---------	---------	--------

Прямая установка	Уст. с блокировкой двери	
Черная	Черная	Желтая/красн.

GEX6 2D	GEX66 B	GEX66
---------	---------	-------

GEX6 3D	GEX67 B	GEX67
---------	---------	-------

GEX6 4D	GEX6 4B	GEX6 4
---------	---------	--------

### Общие характеристики

- от 50 до 1600А
- версии исполнения: прямого действия и установка с блокировкой двери
- винтовое крепление; см. стр. 11-15 для комплекта адаптеров рейки DIN 35мм GE0160 P
- в полож. 0 срабатывает замок без участ. др. аксес..

### Технические характеристики

- Номинальное напряжение изоляции Ui:
  - 1000V для GE0160 P, GE0160+GE1600, GE0250 N/B+GE0800 N/B
  - 800V для GE0050 F, GE0125 F, GE0160 N, GE0161 N, GE0160 B и GE0200 B
- Механическая износостойкость:
  - 30.000 опер. для GE0160 P, GE0160+GE0250,
  - 20.000 опер. для GE0251+GE0400
  - 10.000 опер. для GE0500+GE1600, GE0050 F, GE0125 F, GE0160 N/B+GE0400 N/B
  - 5.000 операций для GE0630 N/B+GE0800 N/B.

### Соответствие стандартам

Имеются сертификаты: ГОСТ.

Соответствуют нормам: IEC/EN 60947-1, IEC/EN 60947-3.

### Четырехполюсные выключатели-разъединители



GE...T4...

new

Код заказа	Конвекц. тепл. ток в свобод. поток. воздуха Ith AC21A (≤500V)	Номинальный рабочий ток Ie		Кол-во в упак.	Вес
		AC23A (≤400V)	AC23A (≤500V)		
	[A]	[A]	[A]	шт	[кг]

С установкой удлинителя и ручки ❶.

GE0160 T4P❶	160	160	125	1	1,000
GE0160 T4	160	160	125	1	1,000
GE0200 T4	200	160	125	1	1,000
GE0250 T4	250❷	160	125	1	1,000
GE0251 T4	250	250	200	1	1,900
GE0315 T4	315	315	250	1	1,900
GE0400 T4	400	400	315	1	2,100
GE0500 T4	500	500	400	1	4,500
GE0630 T4	630	630	500	1	4,500
GE0800 T4	800	800	500	1	4,500
GE1000 T4	1000	800	800	1	7,600
GE1250 T4	1250	800	800	1	7,600
GE1600 T4	1600	1000	900	1	20,800

new

### Выключатели-разъединители с предохранителем



GE... FT4 - GE...NT4 - GE...BT4

С предохранителем NFC ❸❹.

С установкой удлинителя и ручки ❶❷.

GE0050 FT4❸	50	50	50	1	1,550
GE0125 FT4❸	125	125	125	1	2,200

С предохранителем NH ❸.

С установкой удлинителя и ручки ❶❷.

GE0160 NT4	160	160	125	1	2,200
GE0161 NT4	160	160	160	1	8,000
GE0250 NT4	250	250	250	1	8,000
GE0400 NT4	400	400	400	1	8,000
GE0630 NT4	630	630	630	1	15,000
GE0800 NT4	800	630	630	1	15,000

С предохранителем BS ❸.

С установкой удлинителя и ручки ❶❷.

GE0160 BT4	160	160	160	1	4,000
GE0200 BT4	200	200	200	1	4,000
GE0250 BT4	250	250	250	1	4,000
GE0315 BT4	315	315	315	1	8,000
GE0400 BT4	400	400	400	1	8,000
GE0630 BT4	630	630	630	1	15,000
GE0800 BT4	800	630	630	1	15,000

❶ Для подбора ручки смотреть таблицу сбоку. Рукоятки прямого действия поставляются в комплекте с удлинителем.

❷ Для подбора предохранителя см. стр. 11-19.

❸ Выключатель обеспечен защитным экраном для предохранителей.

❹ Поставляется в комплекте с защитой терминалов IP20

❺ 250A Ith; 200A AC21A 500V.

### Подбор рукояток

Для подбора рукояток смотреть таблицу выключателей слева. Для подбора других аксессуаров см. стр. 11-15 и 11-19.

Прямая установка	Уст. с блокировкой двери	
Черная	Черная	Желтая/красн.

GEX6 5D	GAX66 B	GAX66
GEX6 6D	GEX6 6B	GEX6 6
GEX6 7D	GEX6 7B	GEX6 7
GEX6 8D	GEX6 8B	GEX6 8
GEX6 9D	GEX6 9B	GEX6 9

Прямая установка	Уст. с блокировкой двери	
Черная	Черная	Желтая/красн.

GEX6 1D	GEX6 1B	GEX6 1
---------	---------	--------

Прямая установка	Уст. с блокировкой двери	
Черная	Черная	Желтая/красн.

GEX6 1D	GEX6 1B	GEX6 1
GEX6 2D	GEX66 B	GEX66
GEX6 3D	GEX67 B	GEX67
GEX6 4D	GEX6 4B	GEX6 4

Прямая установка	Уст. с блокировкой двери	
Черная	Черная	Желтая/красн.

GEX6 2D	GEX66 B	GEX66
GEX6 3D	GEX67 B	GEX67
GEX6 4D	GEX6 4B	GEX6 4

### Общие характеристики

- от 50 до 1600А
- четырехполюсные (3P+N) с нейтралью опереж. закрытия и замедлен. открытия
- версии исполнения: прямого действия и на дверь с блокировкой
- винтовое крепление; см. стр. 11-15 для комплекта адаптеров рейки DIN 35мм GE0160 T4P
- в полож. 0 срабатывает замок без участ. др. аксес..

### Технические характеристики

- Номинальное напряжение изоляции Ui:
  - 1000V для GE0160 T4P, GE0160 T4+GE1600 T4, GE0250+GE0800 NT4/BT4
  - 800V для GE0160 NT4/BT4, GE0050 FT4, GE0125 FT4, GE0161 NT4, GE0200 BT4
- Механическая износостойкость:
  - 30.000 опер. для GE0160 T4P, GE0160 T4+GE0250 T4,
  - 20.000 опер. для GE0251 T4+GE0400 T4
  - 10.000 опер. для GE0500 T4+GE1600 T4, GE0050 FT4, GE0125 FT4, GE0160+GE0400 NT4/BT4.
  - 5.000 опер. для GE0630 BT4/BT4 и GE0800 NT4/BT4.

### Соответствие стандартам

Имеются сертификаты: ГОСТ.

Соответствуют нормам: IEC/EN 60947-1, IEC/EN 60947-3.

#### Трехполюсные переключатели-разъединители



GE..E

Код заказа	Конвекц. тепл. ток в свобод. потоке воздуха Ith AC21A (≤500V)	Номинальный рабочий ток Ie		Кол-во в упак.	Вес
		AC23A (≤400V)	AC23A (≤500V)		
	[A]	[A]	[A]	шт	[кг]

С установкой удлинителя и ручки❶.

GE0160 E	160	160	125	1	1,800
GE0200 E	200	160	125	1	1,900
GE0201 E	200	200	160	1	4,800
GE0250 E	250	200	160	1	4,800
GE0315 E	315	250	200	1	5,000
GE0400 E	400	250	200	1	5,000
GE0500 E	500	400	315	1	11,500
GE0630 E	630	400	315	1	11,500
GE0800 E	800	630	400	1	11,900
GE1000 E	1000	1000	800	1	21,800
GE1250 E	1250	1000	800	1	23,600
GE1600 E	1600	1000	900	1	50,000

new

#### Четырехполюсные переключатели-разъединители



GE..ET4

Код заказа	Конвекц. тепл. ток в свобод. потоке воздуха Ith AC21A (≤500V)	Номинальный рабочий ток Ie		Кол-во в упак.	Вес
		AC23B (≤400V)	AC23B (≤500V)		
	[A]	[A]	[A]	шт	[кг]

С установкой удлинителя и ручки❶.

GE0160 ET4	160	160	125	1	2,100
GE0200 ET4	200	160	125	1	2,200
GE0201 ET4	200	200	160	1	5,300
GE0250 ET4	250	200	160	1	5,300
GE0315 ET4	315	250	200	1	5,500
GE0400 ET4	400	250	200	1	5,500
GE0500 ET4	500	400	315	1	12,600
GE0630 ET4	630	400	315	1	12,600
GE0800 ET4	800	630	400	1	13,200
GE1000 ET4	1000	1000	800	1	24,300
GE1250 ET4	1250	1000	800	1	26,700
GE1600 ET4	1600	1000	900	1	55,000

new

❶ Для подбора ручки см. таблицу сбоку. Рукоятки прямого действия поставляются в комплекте с удлинителем.

#### Подбор рукояток

Для подбора рукояток смотреть таблицу выключателей слева. Для подбора удлинителей для блокировки двери смотреть стр. 11-16 и 11-17.

Прямая установка	Уст. с блокировкой двери
Черная	Черная

GEX6 1E	GEX6 1C
GEX6 2E	GEX6 2C
GEX6 3E	GEX6 3C
GEX6 4E	GEX6 4C
GEX6 9D	GEX6 5C

#### Подбор рукояток

Для подбора рукояток смотреть таблицу выключателей слева. Для подбора удлинителей для блокировки двери смотреть стр. 11-16 и 11-17.

Прямая установка	Уст. с блокировкой двери
Черная	Черная

GEX6 1E	GEX6 1C
GEX6 2E	GEX6 2C
GEX6 3E	GEX6 3C
GEX6 4E	GEX6 4C
GEX6 9D	GEX6 5C

#### Общие характеристики

- от 160 до 1600А
- 4 полюсные (3P+N) с нейтралью опереж. закрытия и замедлен. открытия
- версии исполнения: прямого действия и на дверь с блокировкой
- винтовое крепление
- в полож. о срабатывает замок без участ. др. аксес..

#### Технические характеристики

- Номинальное напряжение изоляции Ui: 1000V
- Механическая износостойкость: 30.000 опер. для GE0160 E/ET4 и GE0200 E/ET4; 10.000 опер. для всех других типов.

#### Соответствие стандартам

Имеются сертификаты: ГОСТ.  
Соответствуют нормам: IEC/EN 60947-1, IEC/EN 60947-3.

### Дополнительные блоки и аксессуары



GEX10...



GEX89 00



GEX8...



GEX69...

Для правильного подбора рукояток и удлинителей к выключателю смотреть таблицы на стр. 11-17 по 19 и 11-22.

Код заказа	Описание	Кол-во в упак.	Вес
		шт.	[кг]

Дополнительные контакты ①②.

<b>GEX10 11①②</b>	1НО/1НЗ переключающиеся	1	0,032
-------------------	-------------------------	---	-------

Вспомогательные контакты для выкл.-разъед. GE0050 F, GE0050 FT4, GE0125 F, GE0125 FT4, GE0160 N и GE0160 NT4.

<b>GEX10 11N②</b>	1НО/1НЗ переключающиеся	1	0,024
-------------------	-------------------------	---	-------

Вспомогательные контакты для переключателей GE0160 E, GE0200 E, GE0160 ET4, GE0200 ET4, GE1600 и GE1600 ET4.

<b>GEX10 11M②</b>	1НО/1НЗ переключающиеся	1	0,016
-------------------	-------------------------	---	-------

Набор для монтажа на рейку DIN 35мм.



<b>GEX89 00</b>	Для типов GE...P	1	0,040
-----------------	------------------	---	-------

Компл. крышек контак., включая части, описан. в таблице. См. стр. 11-17, 19 и 11-22 для попарного соединения в зависимости от типа выключателя-разъединителя. Винтовое крепление.

<b>GEX81 01</b>	Компл. 1 шт., пластина прозрач., закрывает 4 полюса	1	0,048
-----------------	---	---	-------

<b>GEX81 11</b>	Компл. 2 шт., кажд. зак. 2 пол.	1	0,080
-----------------	---------------------------------	---	-------

<b>GEX81 21</b>	Компл. 1 шт., пластина прозрач., закрывает 4 полюса	1	0,140
-----------------	---	---	-------

<b>GEX81 31</b>	Компл. 2 шт., кажд. зак. 2 пол.	1	0,170
-----------------	---------------------------------	---	-------

<b>GEX81 41</b>	Компл. 2 шт., кажд. зак. 2 пол.	1	0,440
-----------------	---------------------------------	---	-------

<b>GEX82 01</b>	Компл. 3 шт., кажд. зак. 1 пол.	1	0,090
-----------------	---------------------------------	---	-------

<b>GEX82 03</b>	Компл. 4 шт., кажд. зак. 1 пол.	1	0,120
-----------------	---------------------------------	---	-------

<b>GEX82 11</b>	Компл. 3 шт., кажд. зак. 1 пол.	1	0,120
-----------------	---------------------------------	---	-------

<b>GEX82 12</b>	Компл. 3 шт., кажд. зак. 1 пол.	1	0,120
-----------------	---------------------------------	---	-------

<b>GEX82 13</b>	Компл. 4 шт., кажд. зак. 1 пол.	1	0,160
-----------------	---------------------------------	---	-------

<b>GEX82 21</b>	Компл. 3 шт., кажд. зак. 1 пол.	1	0,240
-----------------	---------------------------------	---	-------

<b>GEX82 22</b>	Компл. 3 шт., кажд. зак. 1 пол.	1	0,240
-----------------	---------------------------------	---	-------

<b>GEX82 23</b>	Компл. 4 шт., кажд. зак. 1 пол.	1	0,320
-----------------	---------------------------------	---	-------

<b>GEX82 31</b>	Компл. 3 шт., кажд. зак. 1 пол.	1	0,340
-----------------	---------------------------------	---	-------

<b>GEX82 32</b>	Компл. 3 шт., кажд. зак. 1 пол.	1	0,340
-----------------	---------------------------------	---	-------

<b>GEX82 33</b>	Компл. 4 шт., кажд. зак. 1 пол.	1	0,440
-----------------	---------------------------------	---	-------

<b>GEX83 11</b>	Компл. 3 шт., кажд. зак. 1 пол.	1	0,120
-----------------	---------------------------------	---	-------

<b>GEX83 12</b>	Компл. 4 шт., кажд. зак. 1 пол.	1	0,160
-----------------	---------------------------------	---	-------

<b>GEX83 21</b>	Компл. 3 шт., кажд. зак. 1 пол.	1	0,260
-----------------	---------------------------------	---	-------

<b>GEX83 22</b>	Компл. 4 шт., кажд. зак. 1 пол.	1	0,340
-----------------	---------------------------------	---	-------

<b>GEX83 31</b>	Компл. 3 шт., кажд. зак. 1 пол.	1	0,360
-----------------	---------------------------------	---	-------

<b>GEX83 32</b>	Компл. 3 шт., кажд. зак. 1 пол.	1	0,460
-----------------	---------------------------------	---	-------

<b>GEX82 02</b>	Компл. 4 шт., кажд. зак. 1 пол.	1	0,120
-----------------	---------------------------------	---	-------

<b>GEX82 04</b>	Компл. 4 шт., кажд. зак. 1 пол.	1	0,120
-----------------	---------------------------------	---	-------

<b>GEX82 05</b>	Компл. 4 шт., кажд. зак. 1 пол.	1	0,160
-----------------	---------------------------------	---	-------

<b>GEX82 06</b>	Компл. 4 шт., кажд. зак. 1 пол.	1	0,160
-----------------	---------------------------------	---	-------

<b>GEX82 07</b>	Компл. 4 шт., кажд. зак. 1 пол.	1	0,240
-----------------	---------------------------------	---	-------

<b>GEX82 08</b>	Компл. 4 шт., кажд. зак. 1 пол.	1	0,240
-----------------	---------------------------------	---	-------

<b>GEX82 09</b>	Компл. 4 шт., кажд. зак. 1 пол.	1	0,320
-----------------	---------------------------------	---	-------

<b>GEX82 10</b>	Компл. 4 шт., кажд. зак. 1 пол.	1	0,320
-----------------	---------------------------------	---	-------

<b>GEX82 14</b>	Компл. 4 шт., кажд. зак. 1 пол.	1	0,440
-----------------	---------------------------------	---	-------

<b>GEX82 15</b>	Компл. 4 шт., кажд. зак. 1 пол.	1	0,440
-----------------	---------------------------------	---	-------

<b>GEX82 16</b>	Компл. 4 шт., кажд. зак. 1 пол.	1	0,440
-----------------	---------------------------------	---	-------

<b>GEX82 17</b>	Компл. 4 шт., кажд. зак. 1 пол.	1	0,440
-----------------	---------------------------------	---	-------

<b>GEX82 18</b>	Компл. 4 шт., кажд. зак. 1 пол.	1	0,440
-----------------	---------------------------------	---	-------

<b>GEX82 19</b>	Компл. 4 шт., кажд. зак. 1 пол.	1	0,440
-----------------	---------------------------------	---	-------

<b>GEX82 20</b>	Компл. 4 шт., кажд. зак. 1 пол.	1	0,440
-----------------	---------------------------------	---	-------

<b>GEX82 24</b>	Компл. 4 шт., кажд. зак. 1 пол.	1	0,440
-----------------	---------------------------------	---	-------

<b>GEX82 25</b>	Компл. 4 шт., кажд. зак. 1 пол.	1	0,440
-----------------	---------------------------------	---	-------

<b>GEX82 26</b>	Компл. 4 шт., кажд. зак. 1 пол.	1	0,440
-----------------	---------------------------------	---	-------

<b>GEX82 27</b>	Компл. 4 шт., кажд. зак. 1 пол.	1	0,440
-----------------	---------------------------------	---	-------

<b>GEX82 28</b>	Компл. 4 шт., кажд. зак. 1 пол.	1	0,440
-----------------	---------------------------------	---	-------

<b>GEX82 29</b>	Компл. 4 шт., кажд. зак. 1 пол.	1	0,440
-----------------	---------------------------------	---	-------

<b>GEX82 30</b>	Компл. 4 шт., кажд. зак. 1 пол.	1	0,440
-----------------	---------------------------------	---	-------

<b>GEX82 34</b>	Компл. 4 шт., кажд. зак. 1 пол.	1	0,440
-----------------	---------------------------------	---	-------

<b>GEX82 35</b>	Компл. 4 шт., кажд. зак. 1 пол.	1	0,440
-----------------	---------------------------------	---	-------

<b>GEX82 36</b>	Компл. 4 шт., кажд. зак. 1 пол.	1	0,440
-----------------	---------------------------------	---	-------

<b>GEX82 37</b>	Компл. 4 шт., кажд. зак. 1 пол.	1	0,440
-----------------	---------------------------------	---	-------

<b>GEX82 38</b>	Компл. 4 шт., кажд. зак. 1 пол.	1	0,440
-----------------	---------------------------------	---	-------

### Выбор дополнительных блоков и аксессуаров

См. комбинации на стр. 11-17, 19 и 11-22 для правильного выбора в зависимости от типа используемого выключателя-разъединителя.

### Общие характеристики вспомогательных контактов

Номинальный тепловой ток в свободном потоке воздуха I<sub>th</sub>: 16А.

### Общие характеристики механического привода

- номинальное напряжение дополнит.питания: 230VAC/DC
- 4 статических выхода, 24VDC 120mA общие
- 4 входа, чистые контакты 24VDC или 5VDC (500mA) для переключения (импульсного или постоянного)
- серийный интерфейс RS485 MODBUS, для управления, мониторинга и программирования
- запираемый в положении 0
- программирование путем ввода позиции
- дисплей 4 цифры для отображения статуса/ошибок

### Соответствие стандартам

Имеются сертификаты: ГОСТ.

Соответствуют нормам: IEC/EN 60947-1, IEC/EN 60947-3.



#### Рукоятки



GEX...D-GEX...E



GAX66



GEX61+GEX69



GEX...B+GEX...C

Код заказа	Характеристики	Кол-во в упак.	Вес
		шт.	[кг]

#### РУКОЯТКА ПРЯМОЙ УСТАНОВКИ. ЗАПИРАЕМАЯ ❶.

Поворотный переключатель с винтовым креплением на выключ.-разъединитель. В комплекте с удлинителем.

GEX6 1D	Рычажная черная от 95мм	1	0,340
GEX6 1E	Рычажная черная от 95мм	1	0,052
GEX6 2D	Рычажная черная от 105мм	1	0,268
GEX6 2E	Рычажная черная от 105мм	1	0,266
GEX6 3D	Рычажная черная от 145мм	1	0,536
GEX6 3E	Рычажная черная от 145мм	1	0,424
GEX6 4D	Рычажная черная от 360мм	1	0,612
GEX6 4E	Рычажная черная от 360мм	1	0,612
GEX6 5D	Рычажная черная от 50мм	1	0,054
GEX6 6D	Рычажная черная от 105мм	1	0,216
GEX6 7D	Рычажная черная от 245мм	1	0,322
GEX6 8D	Рычажная черная от 285мм	1	0,328
GEX6 9D	Рычажная черная от 360мм	1	0,400

#### РУКОЯТКА С БЛОКИР. ДВЕРИ, ЗАПИРАЕМАЯ ❶.

Красная-желтая, поворотный переключат. с винт. крепл. на дверь. В комплекте с удлинителем ❶.

<b>new</b> GAX66 ❷	Рычаж. с разблокир. (стандарт UL508A). □7мм ❷. IP66	1	0,075
GEX6 1	Рычажная. □7мм. IP65	1	0,326
GEX6 4	Рычажная. □14мм. IP65	1	0,486
GEX6 6	Рычажная. □10мм. IP65	1	0,248
GEX6 7	Рычажная. □14мм. IP65	1	0,302
GEX6 8	Рычажная. □14мм. IP65	1	0,312
GEX6 9	Рычажная. □14мм. IP65	1	0,560

#### РУКОЯТКА С БЛОКИР. ДВЕРИ, ЗАПИРАЕМАЯ ❶.

Черная, поворотный переключат. с винтовым креплением на дверь. В комплекте с удлинителем ❶.

<b>new</b> GAX66 B ❷	Рычаж. с разблокир. (стандарт UL508A). □7мм ❷. IP66	1	0,075
GEX6 1B	Рычажная. □7мм. IP65	1	0,334
GEX6 1C	Рычажная. □7мм. IP65	1	0,074
GEX6 2C	Рычажная. □10мм. IP65	1	0,252
GEX6 3C	Рычажная. □14мм. IP65	1	0,302
GEX6 4B	Рычажная. □14мм. IP65	1	0,492
GEX6 4C	Рычажная. □14мм. IP65	1	0,488
GEX6 6B	Рычажная. □10мм. IP65	1	0,246
GEX6 7B	Рычажная. □14мм. IP65	1	0,298
GEX6 8B	Рычажная. □14мм. IP65	1	0,310
GEX6 9B	Рычажная. □14мм. IP65	1	0,550

#### УДЛИНИТЕЛИ

для рукояток с блокировкой ❶.

<b>new</b> GAX7 150A	Длина 150мм, □7мм	1	0,090
GAX7 200A	Длина 200мм, □7мм	1	0,112
GAX7 300A	Длина 300мм, □7мм	1	0,160
GEX7 137	Длина 137мм, □7мм	1	0,056
GEX7 160	Длина 160мм, □14мм	1	0,248
GEX7 191	Длина 191мм, □10мм	1	0,154
GEX7 204	Длина 204мм, □14мм	1	0,310
GEX7 206	Длина 206мм, □7мм	1	0,084
GEX7 310	Длина 310мм, □14мм	1	0,480
GEX7 340	Длина 340мм, □10мм	1	0,274
GEX7 347	Длина 347мм, □7мм	1	0,142
GEX7 500	Длина 500мм, □10мм	1	0,408
GEX7 501	Длина 501мм, □14мм	1	0,784
GEX7 600	Длина 600мм, □14мм	1	0,930

❶ Для правильного подбора см. таблицу на стр. 11-17 а 19 и 11-22.

❷ Использовать с удлинителем типа GAX7...A.

#### Соответствие стандартам

Имеются сертификаты: ГОСТ; cULus secdo UL98/CSA C22.2 n°4 Только для GAX66... и GAX7...A.

Соответствуют нормам: IEC/EN 60947-1, IEC/EN 60947-3.

#### Удлинители



GAX7...A



GEX7...

Для правильного подбора рукояток и удлинителей к выключателю смотрите таблицу на стр. 11-17, 19 и 11-22.

### Сводная таблица соответствия компонентов - Трехполюсные и четырехполюсные переключатели

Тип	Конвекц. тепловой ток в своб. потоке воздуха I <sub>th</sub>	Номинальный рабочий ток I <sub>e</sub> DC21B		Ручка/ка прямой установки	Ручка/ка с блокировкой двери		Удлинитель для ручка/ка с блокировкой двери (3 последние цифры кода - длина стрежня в мм)		Вспомогат. контакты 1НО/1НЗ	Механическ. привод	Защитные крышки для:			
		AC21A (≤500V)	AC23B (≤220V)	AC23B (≤800V)	Черная	Черная	Жел./красн.	Ширина			Сеч. □	Линии 1	Линии 2	Нагрузки
Код заказа	[A]	[A]	[A]	Код заказа	Код заказа	Код заказа	Форма		Код заказа	Код заказа	Код заказа	Код заказа	Код заказа	Код заказа

#### Трехполюсные переключатели-разъединители.

<b>GE0160 E</b>	160	160	125	<b>GEX6 1E</b>	<b>GEX6 1C</b>	--		255	7мм	<b>GEX7 137</b> <b>GEX7 206</b> <b>GEX7 347</b>	<b>GEX1011M</b>	--	<b>GEX81 01</b> 	--	<b>GEX81 01</b>							
<b>GE0200 E</b>	200	160	125					330 475														
<b>GE0201 E</b>	200	200	160	<b>GEX6 2E</b>	<b>GEX6 2C</b>	--		280	10мм	<b>GEX7 191</b> <b>GEX7 340</b> <b>GEX7 500</b>	<b>GEX1011</b>	<b>GEX69 1</b>	<b>GEX82 12</b>	<b>GEX82 11</b>	<b>GEX83 11</b>							
<b>GE0250 E</b>	250	200	160					430														
<b>GE0315 E</b>	315	250	200					590														
<b>GE0400 E</b>	400	250	200																			
<b>GE0500 E</b>	500	400	315													260	14мм	<b>GEX7 160</b> <b>GEX7 310</b> <b>GEX7 501</b>	<b>GEX69 2</b>	<b>GEX82 22</b>	<b>GEX82 21</b>	<b>GEX83 21</b>
<b>GE0630 E</b>	630	400	315																			
<b>GE0800 E</b>	800	630	400	600																		
<b>GE1000 E</b>	1000	1000	800	<b>GEX6 4E</b>	<b>GEX6 4C</b>	--		280	14мм	<b>GEX7 204</b> <b>GEX7 600</b>	<b>GEX1011M</b>	<b>GEX69 3</b>	<b>GEX82 32</b>	<b>GEX82 31</b>	<b>GEX83 31</b>							
<b>GE1250 E</b>	1250	1000	900					430 625														
<b>GE1600 E</b>	1600	1000	900	<b>GEX6 9D</b>	<b>GEX6 5C</b>	--		400 795	14мм			<b>GEX81 41</b>	--	<b>GEX81 41</b>								

#### Четырехполюсные переключатели-разъединители

<b>GE0160 ET4</b>	160	160	125	<b>GEX6 1E</b>	<b>GEX6 1C</b>	--		255	7мм	<b>GEX7 137</b> <b>GEX7 206</b> <b>GEX7 347</b>	<b>GEX1011M</b>	--	<b>GEX81 01</b> 	--	<b>GEX81 01</b>							
<b>GE0200 ET4</b>	200	160	125					330 475														
<b>GE0201 ET4</b>	200	200	160	<b>GEX6 2E</b>	<b>GEX6 2C</b>	--		280	10мм	<b>GEX7 191</b> <b>GEX7 340</b> <b>GEX7 500</b>	<b>GEX1011</b>	<b>GEX69 1</b>	<b>GEX82 13</b>	<b>GEX82 13</b>	<b>GEX83 12</b>							
<b>GE0250 ET4</b>	250	200	160					430														
<b>GE0315 ET4</b>	315	250	200					590														
<b>GE0400 ET4</b>	400	250	200																			
<b>GE0500 ET4</b>	500	400	315													260	14мм	<b>GEX7 160</b> <b>GEX7 310</b> <b>GEX7 501</b>	<b>GEX69 2</b>	<b>GEX82 23</b>	<b>GEX82 23</b>	<b>GEX83 22</b>
<b>GE0630 ET4</b>	630	400	315																			
<b>GE0800 ET4</b>	800	630	400	600																		
<b>GE1000 ET4</b>	1000	1000	800	<b>GEX6 4E</b>	<b>GEX6 4C</b>	--		280	14мм	<b>GEX7 204</b> <b>GEX7 600</b>	<b>GEX1011M</b>	<b>GEX69 3</b>	<b>GEX82 33</b>	<b>GEX82 33</b>	<b>GEX83 32</b>							
<b>GE1250 ET4</b>	1250	1000	800					430 625														
<b>GE1600 ET4</b>	1600	1000	900	<b>GEX6 9D</b>	<b>GEX6 5C</b>	--		400 795	14мм			<b>GEX81 41</b>	--	<b>GEX81 41</b>								

Защитные крышки контактов GEX81 01 защищают вход и линию 1 и 2.

### Сводная таблица соответствия компонентов - Трехполюсные выключатели-разъединители

Тип ❶	Конвекционный тепловой ток в свободном потоке возд. I <sub>th</sub>	Номинальный рабочий ток I <sub>e</sub>		Рукоятка прямой установки			Рукоятки с блокировкой двери			Удлинитель с блокировкой двери (3 последние цифры - длина стержня в мм)		Вспомогат. контакты 1НО/1НЗ	Тип предохран.	Защитные крышки для:		
		AC21A (≤500V)	AC23A (≤400V)	AC23A (≤500V)	Черная	Черная	Жел./красн.	Ширина	мм	Сеч. □	Код заказа			Код заказа	Линия	Нагрузка
Код заказа	[A]	[A]	[A]	Код заказа	Код заказа	Код заказа	Форма			Код заказа	Код заказа		Код заказа	Код заказа		

#### Выключатели-разъединители.

<b>GE0160 P</b> ❶	160	160	125	<b>GEX6 5D</b>	<b>GAX66 B</b>	<b>GAX66</b>		215	7мм	<b>GAX7 150A</b> <b>GAX7 200A</b> <b>GAX7 300A</b>	<b>GEX1011</b>	—	— ❷	— ❷
<b>GE0160</b>	160	160	125					265					<b>GEX81 01</b>	<b>GEX81 01</b>
<b>GE0200</b>	200	160	125					365						
<b>GE0250</b> ❸	250	160	125											
<b>GE0251</b>	250	250	200	<b>GEX6 6D</b>	<b>GEX6 6B</b>	<b>GEX6 6</b>		250	10мм	<b>GEX7 191</b> <b>GEX7 340</b> <b>GEX7 500</b>			<b>GEX81 11</b>	<b>GEX81 11</b>
<b>GE0315</b>	315	315	250					400						
<b>GE0400</b>	400	400	315					560						
<b>GE0500</b>	500	500	400	<b>GEX6 7D</b>	<b>GEX6 7B</b>	<b>GEX6 7</b>		250	14мм	<b>GEX7 160</b> <b>GEX7 310</b> <b>GEX7 501</b>			<b>GEX81 21</b>	<b>GEX81 21</b>
<b>GE0630</b>	630	630	500					400						
<b>GE0800</b>	800	630	500					590						
<b>GE1000</b>	1000	800	800	<b>GEX6 8D</b>	<b>GEX6 8B</b>	<b>GEX6 8</b>		265					<b>GEX81 31</b>	<b>GEX81 31</b>
<b>GE1250</b>	1250	800	800					415						
								605						
<b>GE1600</b>	1600	1000	900	<b>GEX6 9D</b>	<b>GEX6 9B</b>	<b>GEX6 9</b>		400	14мм	<b>GEX7 204</b> <b>GEX7 600</b>			<b>GEX81 41</b>	<b>GEX81 41</b>
								795						

#### Выключатели-разъединители с предохранителем NFC.

<b>GE0050 F</b> ❹	50	50	50	<b>GEX6 1D</b>	<b>GEX6 1B</b>	<b>GEX6 1</b>		187	7мм	<b>GEX7 137</b> <b>GEX7 206</b> <b>GEX7 347</b>	<b>GEX1011N</b>	14x51	— ❺	— ❺
<b>GE0125 F</b> ❹	125	125	125					255				22x58		
								395						

#### Выключатели-разъединители с предохранителем NH.

<b>GE0160 N</b>	160	160	125	<b>GEX6 1D</b>	<b>GEX6 1B</b>	<b>GEX6 1</b>		187	7мм	<b>GEX7 137</b> <b>GEX7 206</b> <b>GEX7 347</b>	<b>GEX1011N</b>	00	<b>GEX82 01</b>	<b>GEX82 01</b>
								255						
								395						
<b>GE0161 N</b>	160	160	160	<b>GEX6 2D</b>	<b>GEX6 6B</b>	<b>GEX6 6</b>		295	10мм	<b>GEX7 191</b> <b>GEX7 340</b> <b>GEX7 500</b>	<b>GEX1011</b>	0	<b>GEX82 11</b>	<b>GEX82 12</b>
								445						
								605						
<b>GE0250 N</b>	250	250	250	<b>GEX6 3D</b>	<b>GEX6 7B</b>	<b>GEX6 7</b>		280	14мм	<b>GEX7 160</b> <b>GEX7 310</b> <b>GEX7 501</b>		1	<b>GEX82 21</b>	<b>GEX82 22</b>
<b>GE0400 N</b>	400	400	400					430				2		
								620						
<b>GE0630 N</b>	630	630	630	<b>GEX6 4D</b>	<b>GEX6 4B</b>	<b>GEX6 4</b>		285				3	<b>GEX82 31</b>	<b>GEX82 32</b>
<b>GE0800 N</b>	800	630	630					435						
								625						

#### Выключатели-разъединители с предохранителем BS.

<b>GE0160 B</b>	160	160	160	<b>GEX6 2D</b>	<b>GEX6 6B</b>	<b>GEX6 6</b>		295	10мм	<b>GEX7 191</b> <b>GEX7 340</b> <b>GEX7 500</b>	<b>GEX1011</b>	A4	<b>GEX82 11</b>	<b>GEX82 12</b>
<b>GE0200 B</b>	200	200	200					445				B1-B2		
<b>GE0250 B</b>	250	250	250					605						
<b>GE0315 B</b>	315	315	315	<b>GEX6 3D</b>	<b>GEX6 7B</b>	<b>GEX6 7</b>		280	14мм	<b>GEX7 160</b> <b>GEX7 310</b> <b>GEX7 501</b>		B1-B2-B3	<b>GEX82 21</b>	<b>GEX82 22</b>
<b>GE0400 B</b>	400	400	400					430				B1-B2-B3-B4		
								620						
<b>GE0630 B</b>	630	630	630	<b>GEX6 4D</b>	<b>GEX6 4B</b>	<b>GEX6 4</b>		285		<b>GEX7 501</b>		C1-C2	<b>GEX82 31</b>	<b>GEX82 32</b>
<b>GE0800 B</b>	800	630	630					435				C1-C2-C3		
								625						

❶ Невозможно монтировать механический привод.

❷ Поставляются с уровнем защиты IP20 и гарантируются только для устройств с кабелем сечением до 95мм<sup>2</sup>.  
Монтируется на рейку DIN 35мм П возможно использовать комплект GEX89 00; см. стр. 11-15.

❸ 250A I<sub>th</sub>; 200A AC21A 500V.

❹ Поставляются с уровнем защиты IP20 и гарантируются для GE0050 F с кабелем сечением до 35мм<sup>2</sup> и 95мм<sup>2</sup> для GE0125 F.

### Сводная таблица соответствия компонентов - Четырехполюсные выключатели-разъединители

Тип ❶	Конвекцион. тепловой ток в свободном потоке возд. I <sub>th</sub>	Номинальный рабочий ток I <sub>e</sub>		Рукоятка прямой установки			Рукоятки с блокировкой двери			Удлинитель с блокировкой двери (3 последние цифры - длина стержня в мм)		Вспомогат. контакты 1НО/1НЗ	Тип предохран.	Защитные крышки для:	
		AC21A (≤500V)	AC23A (≤400V)	AC23A (≤500V)				Ширина	мм	Сеч. □	Код заказа			Код заказа	Линии

#### Выключатели-разъединители.

<b>GE0160 T4P</b> ❷	160	160	125	<b>GEX6 5D</b>	<b>GAX66 B</b>	<b>GAX66</b>		215	7mm	<b>GAX7 150A</b> <b>GAX7 200A</b> <b>GAX7 300A</b>	<b>GEX1011</b>	—	—❸	—❸
<b>GE0160 T4</b>	160	160	125					265					<b>GEX81 01</b>	<b>GEX81 01</b>
<b>GE0200 T4</b>	200	160	125					365						
<b>GE0250 T4</b> ❸	250	160	125											
<b>GE0251 T4</b>	250	250	200	<b>GEX6 6D</b>	<b>GEX6 6B</b>	<b>GEX6 6</b>		250	10mm	<b>GEX7 191</b> <b>GEX7 340</b> <b>GEX7 500</b>			<b>GEX81 11</b>	<b>GEX81 11</b>
<b>GE0315 T4</b>	315	315	250					400						
<b>GE0400 T4</b>	400	400	315					560						
<b>GE0500 T4</b>	500	500	400	<b>GEX6 7D</b>	<b>GEX6 7B</b>	<b>GEX6 7</b>		250	14mm	<b>GEX7 160</b> <b>GEX7 310</b> <b>GEX7 501</b>			<b>GEX81 21</b>	<b>GEX81 21</b>
<b>GE0630 T4</b>	630	630	500					400						
<b>GE0800 T4</b>	800	630	500					590						
<b>GE1000 T4</b>	1000	800	800	<b>GEX6 8D</b>	<b>GEX6 8B</b>	<b>GEX6 8</b>		265					<b>GEX81 31</b>	<b>GEX81 31</b>
<b>GE1250 T4</b>	1250	800	800					415						
								605						
<b>GE1600 T4</b>	1600	1000	900	<b>GEX6 9D</b>	<b>GEX6 9B</b>	<b>GEX6 9</b>		400	14mm	<b>GEX7 204</b> <b>GEX7 600</b>			<b>GEX81 41</b>	<b>GEX81 41</b>
								795						

#### Выключ.-разъединители с предохранителем NFC.

<b>GE0050 FT4</b> ❹	50	50	50	<b>GEX6 1D</b>	<b>GEX6 1B</b>	<b>GEX6 1</b>		187	7mm	<b>GEX7 137</b> <b>GEX7 206</b> <b>GEX7 347</b>	<b>GEX1011N</b>	14x51	—❺	—❺
<b>GE0125 FT4</b> ❹	125	125	125					255				22x58		
								395						

#### Выключ.-разъединители с предохранителем NH.

<b>GE0160 NT4</b>	160	160	125	<b>GEX6 1D</b>	<b>GEX6 1B</b>	<b>GEX6 1</b>		187	7mm	<b>GEX7 137</b> <b>GEX7 206</b> <b>GEX7 347</b>	<b>GEX1011N</b>	00	<b>GEX82 03</b>	<b>GEX82 03</b>
								255						
								395						
<b>GE0161 NT4</b>	160	160	160	<b>GEX6 2D</b>	<b>GEX6 6B</b>	<b>GEX6 6</b>		295	10mm	<b>GEX7 191</b> <b>GEX7 340</b> <b>GEX7 500</b>	<b>GEX1011</b>	0	<b>GEX82 13</b>	<b>GEX82 13</b>
								445						
								605						
<b>GE0250 NT4</b>	250	250	250	<b>GEX6 3D</b>	<b>GEX6 7B</b>	<b>GEX6 7</b>		280	14mm	<b>GEX7 160</b> <b>GEX7 310</b> <b>GEX7 501</b>		1	<b>GEX82 23</b>	<b>GEX82 23</b>
<b>GE0400 NT4</b>	400	400	400					430				2		
								620						
<b>GE0630 NT4</b>	630	630	630	<b>GEX6 4D</b>	<b>GEX6 4B</b>	<b>GEX6 4</b>		285				3	<b>GEX82 33</b>	<b>GEX82 33</b>
<b>GE0800 NT4</b>	800	630	630					435						
								625						

#### Выключ.-разъединители с предохранителем BS.

<b>GE0160 BT4</b>	160	160	160	<b>GEX6 2D</b>	<b>GEX6 6B</b>	<b>GEX6 6</b>		295	10mm	<b>GEX7 191</b> <b>GEX7 340</b> <b>GEX7 500</b>	<b>GEX1011</b>	A4	<b>GEX82 13</b>	<b>GEX82 13</b>
<b>GE0200 BT4</b>	200	200	200					445				B1-B2		
<b>GE0250 BT4</b>	250	250	250					605						
<b>GE0315 BT4</b>	315	315	315	<b>GEX6 3D</b>	<b>GEX6 7B</b>	<b>GEX6 7</b>		280	14mm	<b>GEX7 160</b> <b>GEX7 310</b> <b>GEX7 501</b>		B1-B2-B3	<b>GEX82 23</b>	<b>GEX82 23</b>
<b>GE0400 BT4</b>	400	400	400					430				B1-B2-B3-B4		
								620						
<b>GE0630 BT4</b>	630	630	630	<b>GEX6 4D</b>	<b>GEX6 4B</b>	<b>GEX6 4</b>		285				C1-C2	<b>GEX82 33</b>	<b>GEX82 33</b>
<b>GE0800 BT4</b>	800	630	630					435				C1-C2-C3		
								625						

❶ Невозможно монтировать механический привод.

❷ Поставляются с уровнем защиты IP20 и гарантируются только для устройств с кабелем сечением до 95мм<sup>2</sup>.  
Монтируется на рейку DIN 35мм П возможно использовать комплект GEX89 00; см. стр. 11-15.

❸ 250A I<sub>th</sub>; 200A AC21A 500V.

❹ Поставляются с уровнем защиты IP20 и гарантируются только для GE0050 FT4 с кабелем сечением до 35мм<sup>2</sup> и 95мм<sup>2</sup> для GE0125 FT4.

## Трехполюсные выключатели-разъединители



GA040 D

GA080 D  
GA125 D

Код заказа	Конвекц. тепловой ток в свободном пот. воздуха I <sub>th</sub>	Номинальн. рабочий ток I <sub>e</sub> DC21B			Кол-во в упак.	Вес
		800V	1000V	4 пол. 6 пол. 8 пол.		
	[A]	[A]	[A]	[A]	шт.	[кг]

Выключатели прямого действия с черной рукояткой. Для установки на дверь с блокировкой добавить удлинитель и рукоятку (см. стр. 11-8 и 11-9).

<b>GA040 D</b>	40	15	10	25	1	0,135
<b>GA080 D</b>	80	18	20	32	1	0,355
<b>GA125 D</b>	125	20	25	40	1	0,355

## дополнительный 4-й полюс



GAX42...D

Одновременное закрытие с полюсами выключателя. Для версий GA...D.

<b>GAX42 040D</b>	40	—	—	—	1	0,040
<b>GAX42 080D</b>	80	—	—	—	1	0,110
<b>GAX42 125D</b>	125	—	—	—	1	0,110

## ИСПОЛЬЗОВАНИЕ В КЛАССЕ DC21B

Номинальное напряжение U <sub>e</sub>	Номинал. рабочий ток в конфигурации с:		
	[V]	[A]	[A]

### 2 ПОСЛЕДОВАТЕЛЬНЫХ ПОЛЮСА.

Соединяемые изделия	GA040 D	GA080 D	GA125 D
300	16	20	25

### 3 ПОСЛЕДОВАТЕЛЬНЫХ ПОЛЮСА.

Соединяемые изделия	GA040 D	GA080 D	GA125 D
48	40	80	125
110	35	70	120
220	32	40	95
500	12	15	20

### 4 ПОСЛЕДОВАТЕЛЬНЫХ ПОЛЮСА.

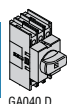
Соединяемые изделия	GA040 D + GAX42 040D	GA080 D + GAX42 080D	GA125 D + GAX42 125D
400	35	40	64
440	32	40	64
500	32	40	56
600	20	30	40
700	15	18	20
750	15	18	20
800	15	18	20
<b>1000</b>	—	<b>12</b>	<b>15</b>

### 6 ПОСЛЕДОВАТЕЛЬНЫХ ПОЛЮСОВ.

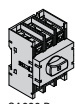
Соединяемые изделия	GA040 D + GA040 D + GAX60 00	GA080 D + GA080 D + GAX60 01	GA125 D + GA125 D + GAX60 01
600	35	45	50
700	30	35	40
750	25	35	40
800	25	35	40
<b>1000</b>	<b>10</b>	<b>20</b>	<b>25</b>

### 8 ПОСЛЕДОВАТЕЛЬНЫХ ПОЛЮСОВ.

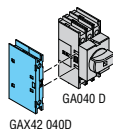
Соединяемые изделия	GA040 D + GA040 D + GAX42 040D + GAX42 040D + GAX60 00	GA080 D + GA080 D + GAX42 080D + GAX42 080D + GAX60 01	GA125 D + GA125 D + GAX42 125D + GAX42 125D + GAX60 01
700	40	60	80
750	35	50	60
800	35	50	60
<b>1000</b>	<b>25</b>	<b>32</b>	<b>40</b>



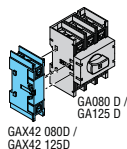
GA040 D



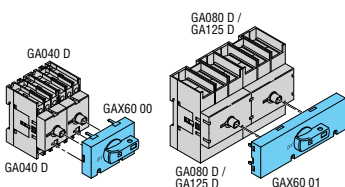
GA080 D  
GA125 D



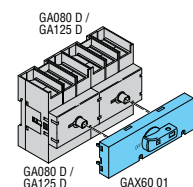
GAX42 040D



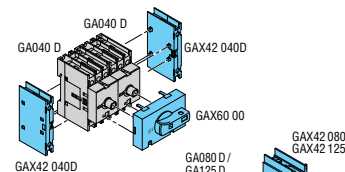
GA080 D /  
GA125 D  
GAX42 080D /  
GAX42 125D



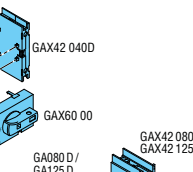
GA040 D



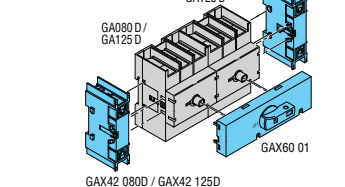
GA080 D /  
GA125 D  
GAX60 01



GA040 D  
GAX42 040D  
GAX60 00



GA080 D /  
GA125 D  
GAX42 080D /  
GAX42 125D  
GAX60 01



GA080 D /  
GA125 D  
GAX42 080D /  
GAX42 125D

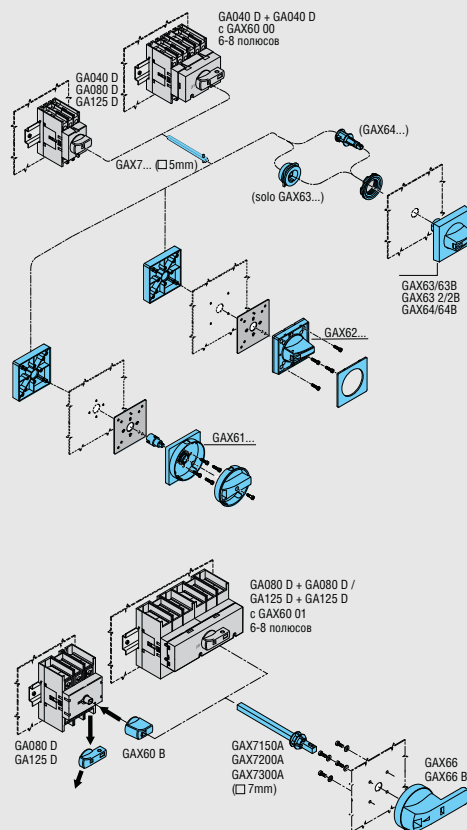
## Общие характеристики

- от 40 до 125A
- версии исполнения:
  - прямого действия
  - Для блокировки двери использовать выключатель прямого действия и приобрести отдельно удлинитель и рукоятку. см. стр. 11-8 и 11-9
- устан. на рейку DIN от 35 мм или на винтах
- в полож. 0 срабатывает замок без участ. др. аксес..

## Технические характеристики

- Номинальное напряжение изоляции U<sub>i</sub>: 1000V
- Номин. выдерживаемое импульсное U<sub>imp</sub>: 8kV
- Механическая износостойкость:
  - 100.000 операций GA040 D и GAX42 040D
  - 30.000 операций GA080 D, GAX42 080D, GA125 D и GAX42 125D.

Перестановка выключателя прямого действия на дверь с блокировкой.



## Соответствие стандартам

Имеются сертификаты: ГОСТ; cULus в соответствии с UL508 / CSA C22.2 п° 14 для версий GA040 D и GAX42 040D; версии GA080 D, GA125 D, GAX42 080D и GAX42 125D имеют сертификаты cULus в соответствии с UL98 / CSA C22.2 п° 4. Соответствуют нормам: IEC/EN 60947-3, IEC/EN 60947-1, UL508, UL98, CSA C22.2.

Ход полюсов выключателей типа GA...D (полюса основные и дополнительные)

Полюса	Ход 0 → 1			
	0°	30°	60°	90°
GA040 D Полюса основные			60°	
GAX420 40D 4 полюс дополн.с.однов. закрыт.			60°	
GA080 D - GA125 D Полюса основные			55°	
GAX42 080D - GAX42 125D 4 полюс дополн.с.однов. закрыт.			55°	

OFF ON

## Четырехполюсные выключатели-разъединители



GE...DT4 - GE...DT4P

new

new

new

Код заказа	Конвекц. тепловой ток в своб. потоке возд. I <sub>th</sub>	Номинальный рабочий ток I <sub>e</sub> DC21B <sup>ⓐ</sup>		Кол-во в упак.	Вес
	[A]	[A]	[A]	шт.	[кг]

Версии для применения в фотогальванических системах комплектуются рукояткой с удлинителем<sup>ⓑ</sup>.

<b>GE0160 DT4</b>	160	160	30	1	1,000
<b>GE0160 DT4P<sup>ⓐ</sup></b>	160	160	30	1	1,000
<b>GE0125 DT4</b>	125	125	100	1	1,900
<b>GE0250 DT4</b>	250	250	200	1	2,000
<b>GE0315 DT4</b>	315	315	250	1	4,000
<b>GE0630 DT4</b>	630	630	270	1	4,500
<b>GE0800 DT4</b>	800	800	500	1	4,500
<b>GE1250 DT4</b>	1250	1250	850	1	8,900

<sup>ⓐ</sup> Для выбора рукоятки см. таблицу сбоку. Рукоятки прямого действия поставляются в комплекте с удлинителем.

<sup>ⓑ</sup> 4 полюса соединен. в сборе.

<sup>ⓒ</sup> Защита IP20 для контакторов.

### ИСПОЛЬЗОВАНИЕ В КЛАССЕ DC21B

Изделие для приобретения и подключения	Номинал. напряжение U <sub>e</sub>											
	48V	110V	220V	400V	440V	500V	600V	750V	800V	850V	900V	1000V
	Номинал. рабочий ток											
	[A]	[A]	[A]	[A]	[A]	[A]	[A]	[A]	[A]	[A]	[A]	[A]

### 4 ПОЛЮСА В СЕРИИ.

GE0160 DT4P	160	160	160	160	150	150	150	80	70	45	40	<b>30</b>
GE0160 DT4	160	160	160	160	150	150	150	80	70	45	40	<b>30</b>
GE0125 DT4	125	125	125	125	125	125	125	125	125	125	125	<b>100</b>
GE0250 DT4	250	250	250	250	250	250	250	250	250	240	220	<b>200</b>
GE0315 DT4	315	315	315	315	315	315	315	290	280	270	260	<b>250</b>
GE0630 DT4	630	630	630	630	630	630	500	400	350	320	300	<b>270</b>
GE0800 DT4	800	800	800	800	750	700	700	650	630	580	550	<b>500</b>
GE1250 DT4	1250	1250	1250	1250	1250	1250	1250	1050	1000	940	870	<b>850</b>

### Подбор рукояток и аксессуаров

Для выбора рукоятки воспользуйтесь левой частью таблицы совместимости выключателей. Для других аксессуаров см. стр. 11-16 и 11-22.

Прямая установка	С блокировкой двери	
Черная	Черная	Желтая/красн.
GEX6 5D	GAX66 B	GAX66
GEX6 6D	GEX6 6B	GEX6 6
GEX6 7D	GEX6 7B	GEX6 7
GEX6 8D	GEX6 8B	GEX6 8

### Общие характеристики

- от 125 до 1250A
- версии исполнения:
  - прямого действия
  - для блокировки двери. Для использования выключателя прямого действия ручка и удлинитель приобретаются отдельно. См. стр. 11-16 и 11-22.
- винтовое крепление; см. стр. 11-15 для комплекта адаптеров рейки DIN 35мм del GE0160 P
- в полож. 0 срабатывает замок без участ. др. аксес..

### Технические характеристики

- Номинальное напряжение изоляции U<sub>i</sub>: 1000V
- Механическая износостойкость:
  - 30.000 опер. для GE0160 DT4, GE0160 DT4P
  - 20.000 опер. для GE0125 DT4, GE0250 DT4, GE0315 DT4
  - 10.000 опер. для GE0630 DT4, GE0800 DT4, GE1250 DT4.

### Соответствие стандартам

Имеются сертификаты: ГОСТ. Соответствуют нормам: IEC/EN 60947-1, IEC/EN 60947-3.

## Сводная таблица соответствия компонентов - Выключатели для применения в фотогальванических системах

Тип четырехполюсный ❶	Конвекционный тепловой ток в свободном потоке воздуха I <sub>th</sub>	Номинальный рабочий ток I <sub>e</sub> DC21B ❷		Ручьятка прямой установки	Ручьятки с блокировкой двери			Удлинитель для ручьяток с блокировкой двери (3 послед. цифры кода - длина в мм)			Вспомогат. контакты 1НО/1НЗ	Защитные крышки для:	
		(≤220V)	(≤1000V)	Черная	Черная	Жел./красн.	Ширина	мм	Сеч. □	Линия		Нагрузка	
Код заказа	[A]	[A]	[A]	Код заказа	Код заказа	Код заказа	Форма			Код заказа	Код заказа	Код заказа	Код заказа

Выключатели-разъединители для применения в фотогальванических системах.

<b>GE0160 DT4</b>	160	160	30	<b>GEX6 5D</b>	<b>GAX66 B</b>	<b>GAX66</b>		215 265 365	7мм	<b>GAX7 150A</b> <b>GAX7 200A</b> <b>GAX7 300A</b>	<b>GEX1011</b>	<b>GEX81 01</b>	<b>GEX81 01</b>
<b>GE0160 DT4P❸</b>	160	160	30										-- ❸
<b>GE0125 DT4</b>	125	125	100	<b>GEX6 6D</b>	<b>GEX6 6B</b>	<b>GEX6 6</b>		250 400 560	10мм	<b>GEX7 191</b> <b>GEX7 340</b> <b>GEX7 500</b>		<b>GEX81 11</b>	<b>GEX81 11</b>
<b>GE0250 DT4</b>	250	250	200										
<b>GE0315 DT4</b>	315	315	250										
<b>GE0630 DT4</b>	630	630	270	<b>GEX6 7D</b>	<b>GEX6 7B</b>	<b>GEX6 7</b>		250 400 590	14мм	<b>GEX7 160</b> <b>GEX7 310</b> <b>GEX7 501</b>		<b>GEX81 21</b>	<b>GEX81 21</b>
<b>GE0800 DT4</b>	800	800	500										
<b>GE1250 DT4</b>	1250	1250	850	<b>GEX6 8D</b>	<b>GEX6 8B</b>	<b>GEX6 8</b>		265 415 605				<b>GEX81 31</b>	<b>GEX81 31</b>

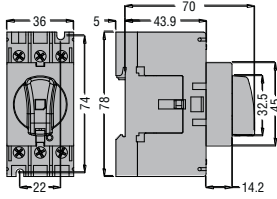
❶ Невозможно монтировать механический привод.

❷ Соединение 4 полюсов в сборе.

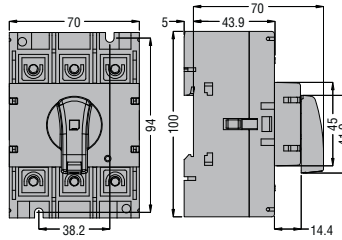
❸ Поставляются стандартно с уровнем защиты терминалов IP20 и гарантируется для устройств при сечении кабелей не более 95мм<sup>2</sup>.  
Монтируется на рейку DIN 35мм П возможно использовать комплект GEX89 00; см. стр. 11-18.

### ВЫКЛЮЧАТЕЛИ-РАЗЪЕДИНИТЕЛИ ОТ 16А ДО 125А

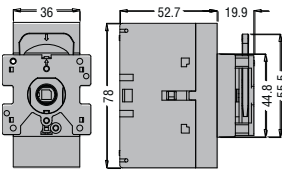
Прямой установки  
**GA016 A - GA040 A**  
**GA063 SA**  
**GA040 D**



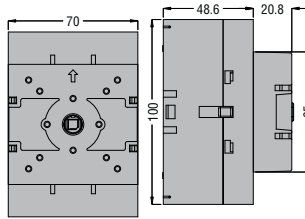
**GA063 A - GA125 A**  
**GA080 D - GA125 D**



Установка на дверь  
**GA016 C - GA040 C**



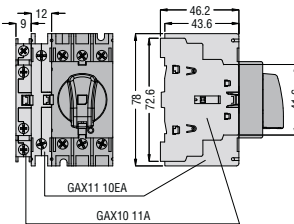
**GA063 C - GA125 C**



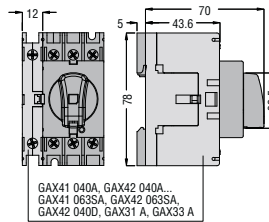
### ДОПОЛНИТЕЛЬНЫЕ БЛОКИ И АКСЕССУАРЫ

Для GA016 A-GA040 A, GA063 SA, GA040 D

Дополнительные контакты  
**GAX10 11A**  
**GAX11 10EA**

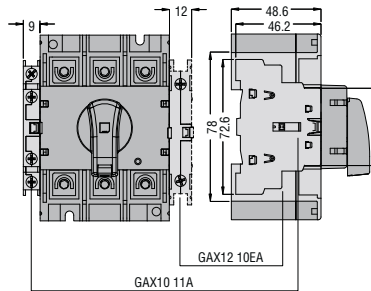


4 полюс  
**GAX41 040A - GAX42 040A**  
**GAX41 063SA - GAX42 063SA**  
**GAX42 040D**  
 Зажим нейтрали **GAX31 A** -  
 Зажим "земля" **GAX33 A**

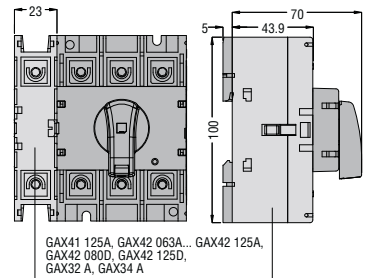


Для GA063 A-GA125 A, GA080 D, GA125 D

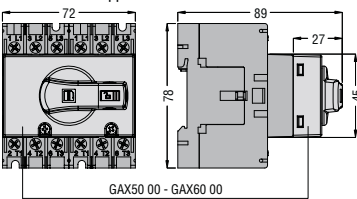
Дополнительные контакты  
**GAX10 11A**  
**GAX12 10EA**



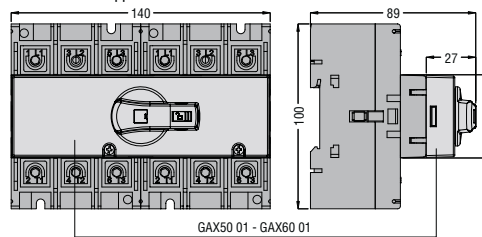
4 полюс  
**GAX41 125A**  
**GAX42 063A...GAX42 125A**  
**GAX42 080D...GAX42 125D**  
 Зажим нейтрали **GAX32 A** -  
 Зажим "земля" **GAX34 A**



Механич. взаимоблокировка **GAX50 00** и система объединения **GAX60 00**

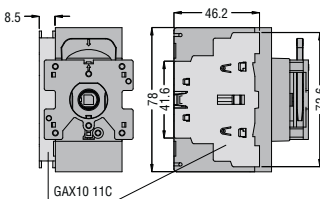


Механич. взаимоблокировка **GAX50 01** и система объединения **GAX60 01**

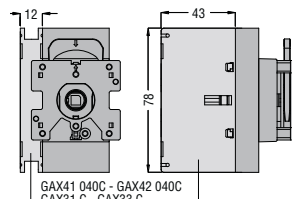


Для GA016 C - GA040 C

Дополнительные контакты **GAX10 11C**

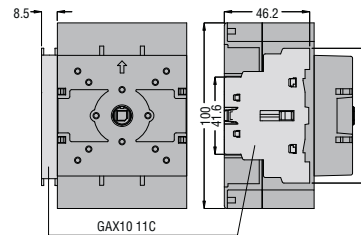


4 полюс **GAX41 040C - GAX42 040C** -  
 Зажим нейтрали **GAX31 C** -  
 Зажим "земля" **GAX33 C**

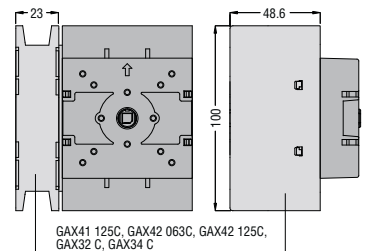


Для GA063 C - GA125 C

Дополнительные контакты **GAX10 11C**

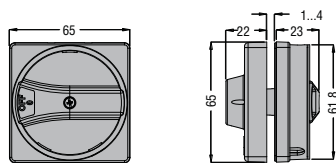


4 полюс **GAX41 125C - GAX42 063C...GAX42 125C**  
 Зажим нейтрали **GAX32 C** -  
 Зажим "земля" **GAX34 C**

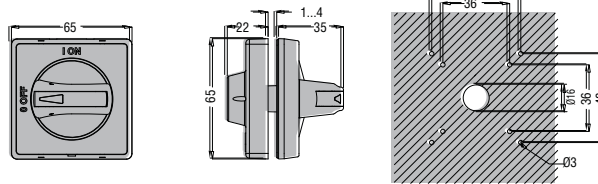




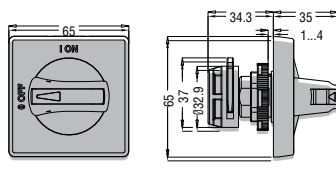
### Рукоятки GAX61/61B



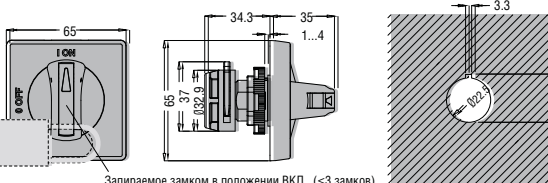
### GAX62/62B



### GAX63/63B

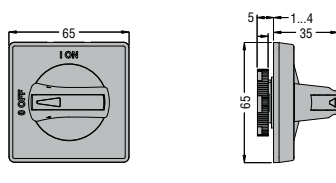


### GAX63 1B

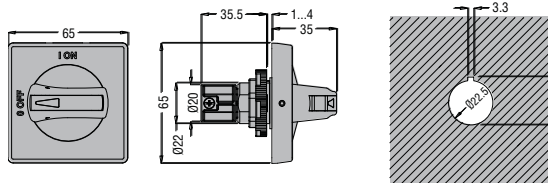


Запираемое замком в положении ВКЛ. (≤3 замков)  
В соответствии с UNI 9490, UNI/EN 12485

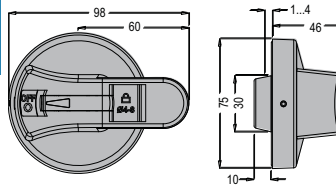
### GAX63 2/2B



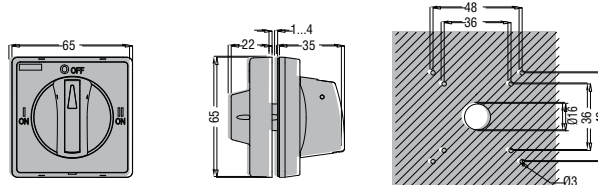
### GAX64/64B



### GAX66/66B

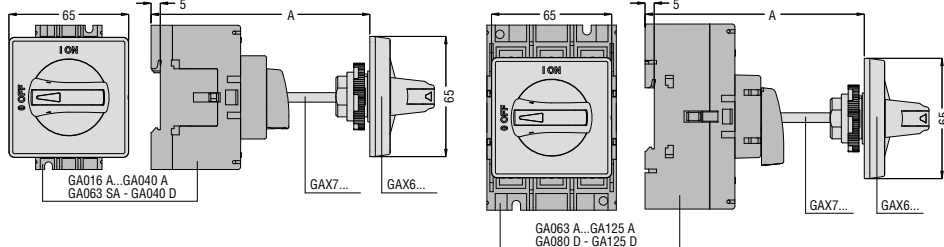


### GAX67 B



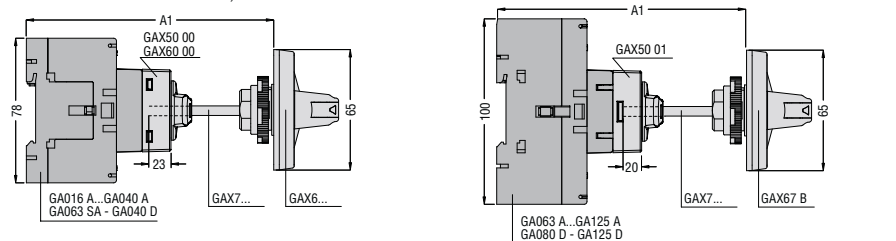
11

### Удлинитель для рукояток с блокир. двери GAX7...



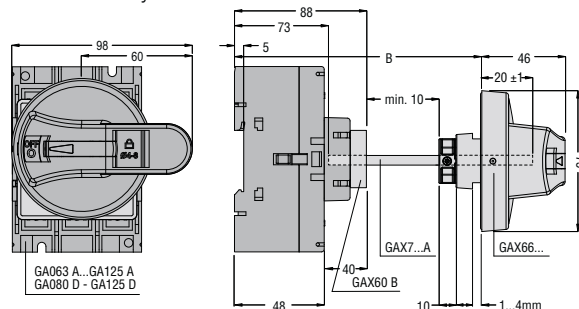
Удлинитель	Длина [мм]	A [мм] максимум				
		Тип ручки				
		GAX61...	GAX62...	GAX63...	GAX64...	GAX67 B
GAX7055	55	99	97	102	116	97
GAX7070	70	114	112	117	131	112
GAX7090	90	134	132	137	151	132
GAX7150	150	194	192	197	211	192
GAX7200	200	244	242	247	261	242
GAX7300	300	344	342	347	361	342
GAX7400	400	444	442	447	461	442
GAX7500	500	544	542	547	561	542

### GAX7... использ. с GAX50 00, GAX50 01 и GAX60 00

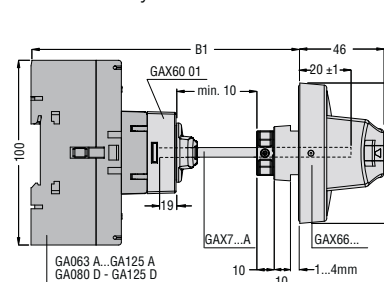


Удлинитель	Длина [мм]	A1 [мм] максимум				
		Используется с GAX60 00		Используется с GAX50 00/GAX50 01		
		Тип ручки				
		GAX61...	GAX62...	GAX63...	GAX64...	GAX67 B
GAX7055	55	116	114	119	133	114
GAX7070	70	131	129	134	148	129
GAX7090	90	151	149	154	168	149
GAX7150	150	211	209	214	228	209
GAX7200	200	261	259	264	278	259
GAX7300	300	361	359	364	378	359
GAX7400	400	461	459	464	478	459
GAX7500	500	561	559	564	578	559

### GAX7...A используется с GAX60 B и GAX66/66B



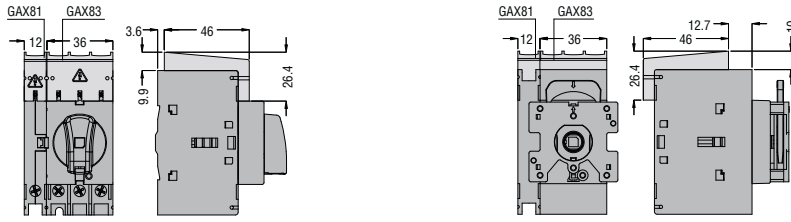
### GAX7...A используется с GAX60 01 и GAX66/66B



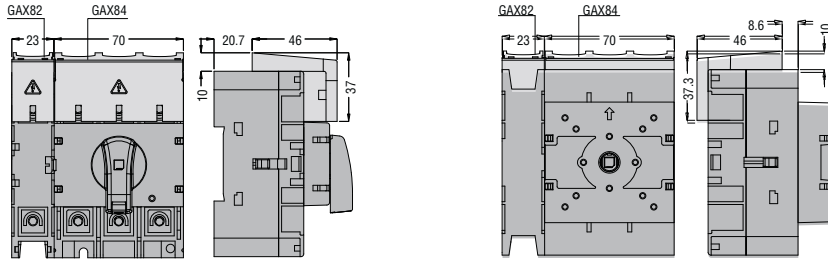
Удлинитель	Длина [мм]	B с рукояткой GAX66/66B	
		B [мм]	B1 [мм]
		с рукояткой GAX66/66B	
GAX7150A	176	118...229	119...205
GAX7200A	226	118...279	119...255
GAX7300A	326	118...379	119...355

### Защитные крышки

#### GAX81 - GAX83

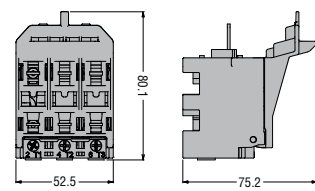


#### GAX82 - GAX84



### С предохранителем

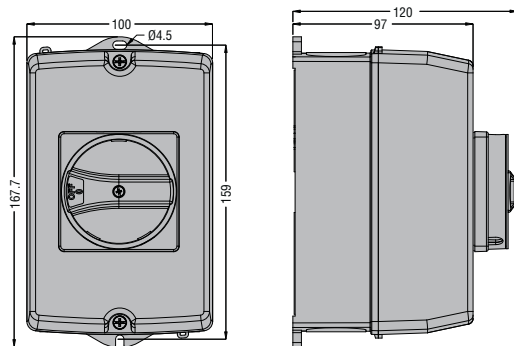
#### GAX39 1 - GAX39 1UL



### Выключатели-разъединители в корпусе и пустой корпус

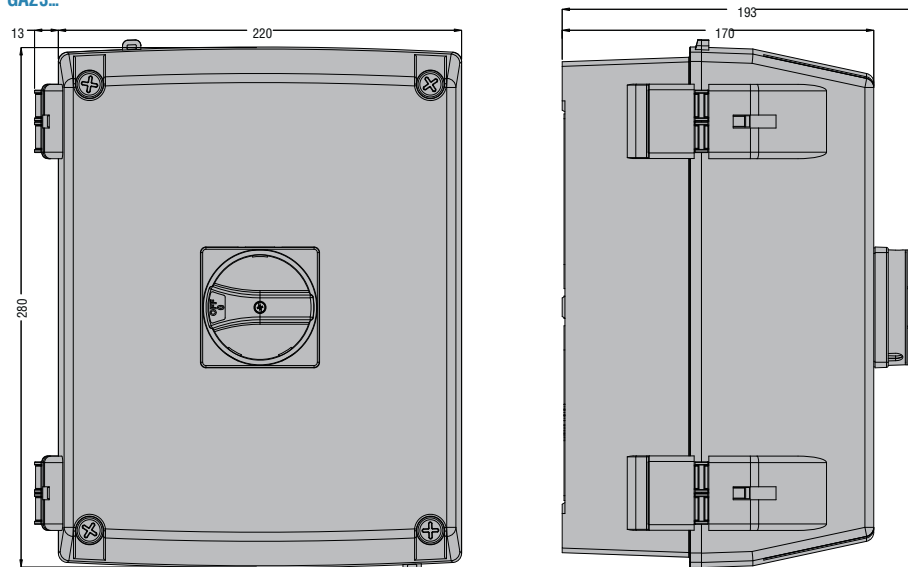
#### GAZ016... - GAZ040...

#### GAZ1...



#### GAZ063... - GAZ125...

#### GAZ3...

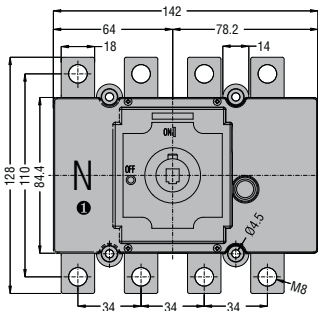
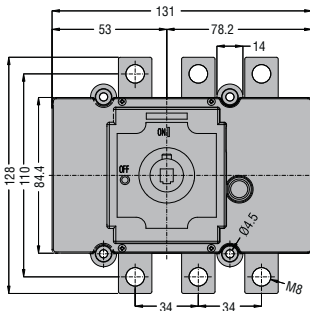


Выключатели-разъединители от 160А до 1600А

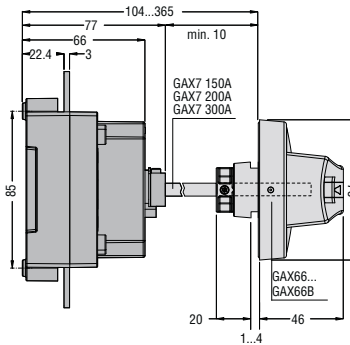
**GE0160**

**GE0160 T4 - GE0160 DT4**

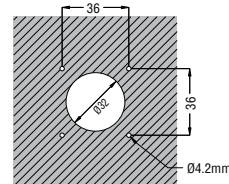
Версия с блокировкой двери с ручкой GAX66 - GAX66 B



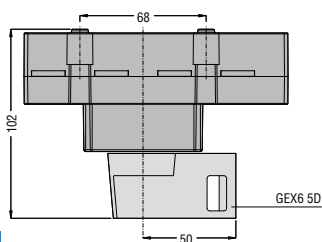
❶ Не обозначено для GE0160 DT4.



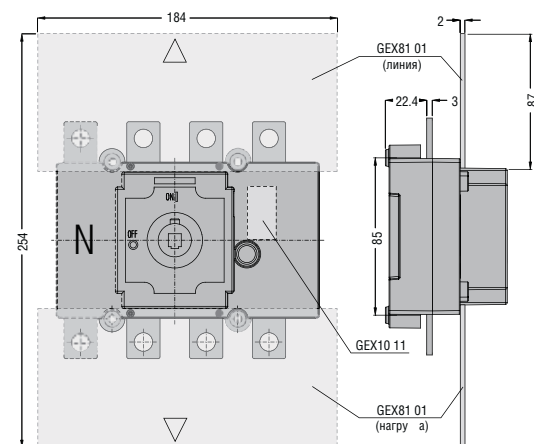
Вырез в щите для крепления



Прямая установка на дверь с ручкой GEX6 5D



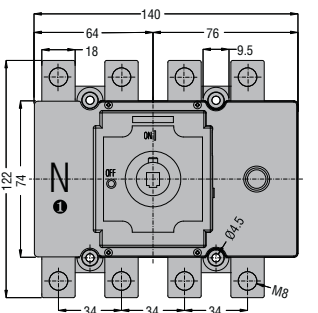
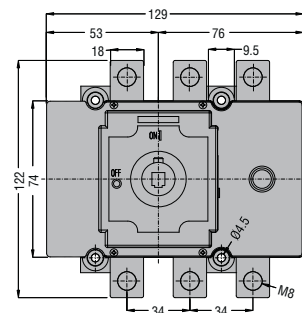
С защит. крышкой и вспомогат. контакт



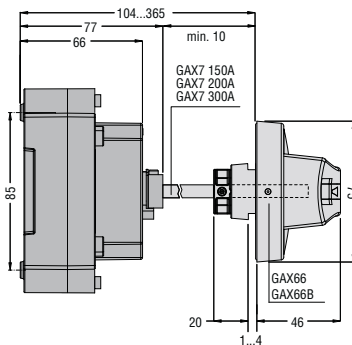
**GE0160 P**

**GE0160 T4P - GE0160 DT4P**

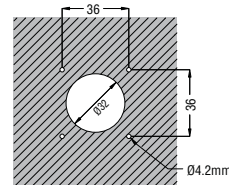
Версия с блокировкой двери с ручкой GAX66 - GAX66 B



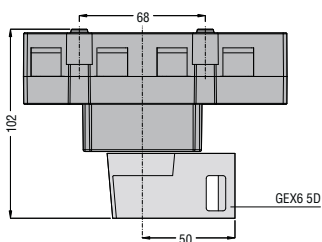
❶ Не обозначено для GE0160 DT4P.



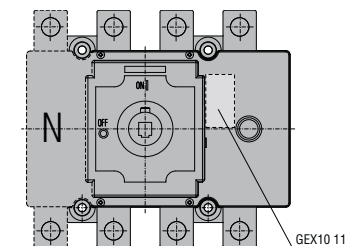
Вырез в щите для крепления



Прямая установка на дверь с ручкой GEX6 5D

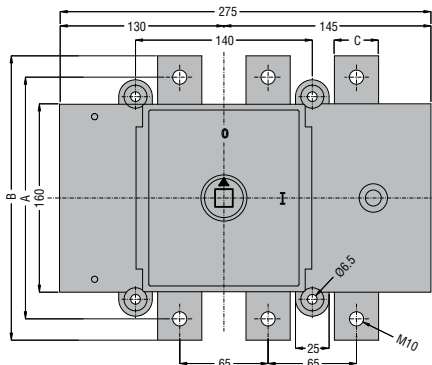


С вспомогат. контакт.

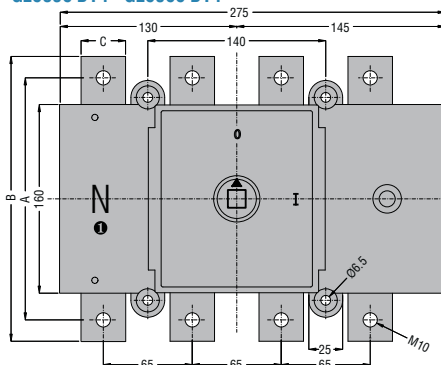




### GE0500 - GE0630 - GE0800

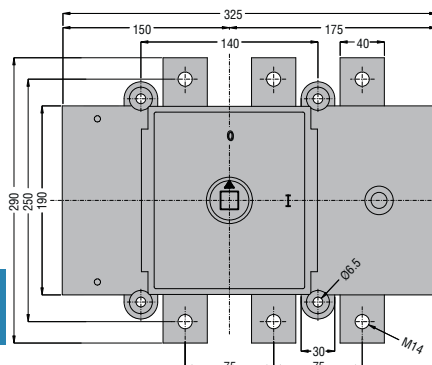


### GE0500 T4 - GE0630 T4 - GE0800 T4 GE0630 DT4 - GE0800 DT4

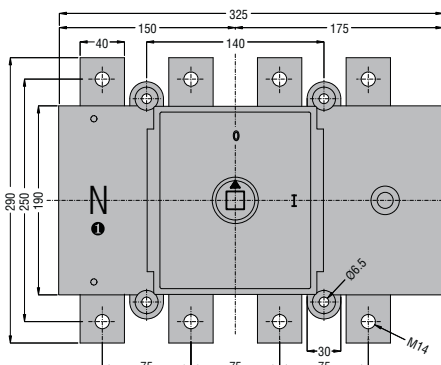


❶ Не обозначено для GE... DT4.

### GE1000 - GE1250

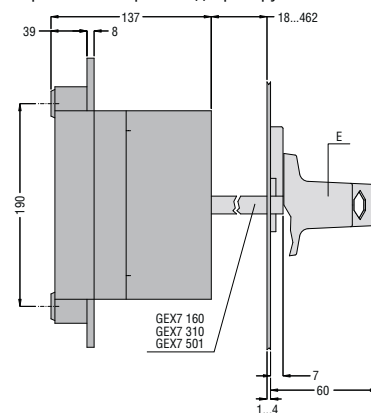
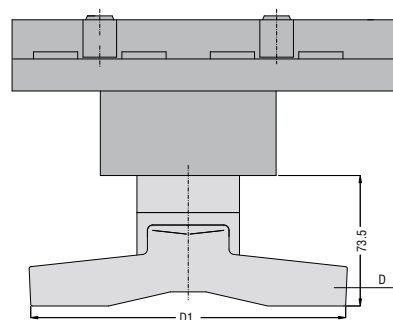


### GE1000 T4 - GE1250 T4 GE1250 DT4

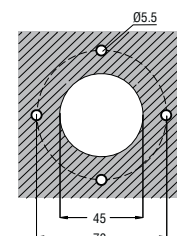


❶ Не обозначено для GE... DT4.

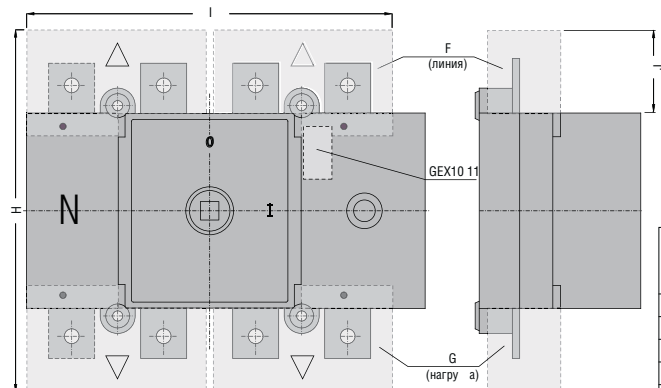
Для GE0500 - GE0630 - GE0800 - GE1000 - GE1250 - GE0500 T4 - GE0630 DT4 - GE0630 T4 - GE0800 DT4 - GE0800 T4 - GE1000 T4 - GE1250 DT4 - GE1250 T4  
Прямая установка на дверь с ручкой GEX6 7D - GEX6 8D  
Версия с блокировкой двери с ручкой GEX6 7 - GEX6 7B / GEX6 8 - GEX6 8B



Вырез в щите для крепления

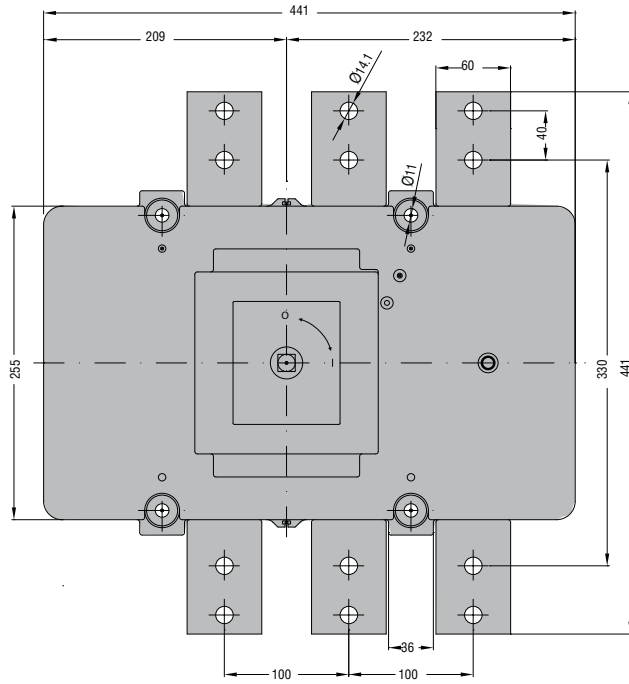


С защит. крышкой и вспомогат. контакт

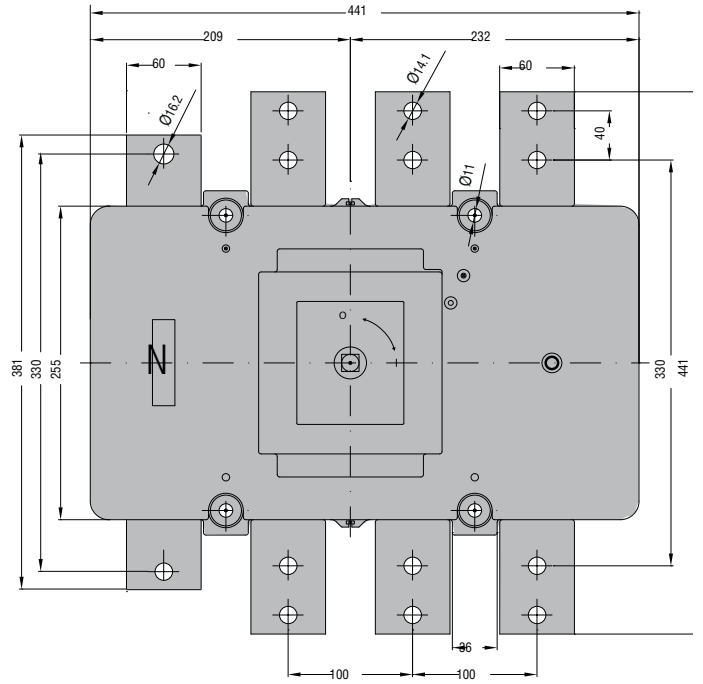


Тип	A	B	C	D (Ручка)	D1	E (Ручка)	Защитные крышки (№ шт. в наборе)		H	I	J
							F (линия)	G (нагрузка)			
GE0500	190	220	25			GEX6 7 GEX6 7B	GEX81 21 (2)	GEX81 21 (2)	290	200	65
GE0630	205	235	30	GEX6 7D	245						
GE0800	205	235	30								
GE1000	-	-	-			GEX6 8 GEX6 8B	GEX81 31 (2)	GEX81 31 (2)	340	300	75
GE1250	-	-	-								
GE0500 T4	190	220	25								
GE0630 DT4	205	235	30								
GE0630 T4	205	235	30	GEX6 7D	265	GEX6 7 GEX6 7B	GEX81 21 (2)	GEX81 21 (2)	290	200	65
GE0800 DT4	205	235	30								
GE0800 T4	205	235	30								
GE1000 T4	-	-	-								
GE1250 DT4	-	-	-	GEX6 8D	285	GEX6 8 GEX6 8B	GEX81 31 (2)	GEX81 31 (2)	340	300	75
GE1250T4	-	-	-								

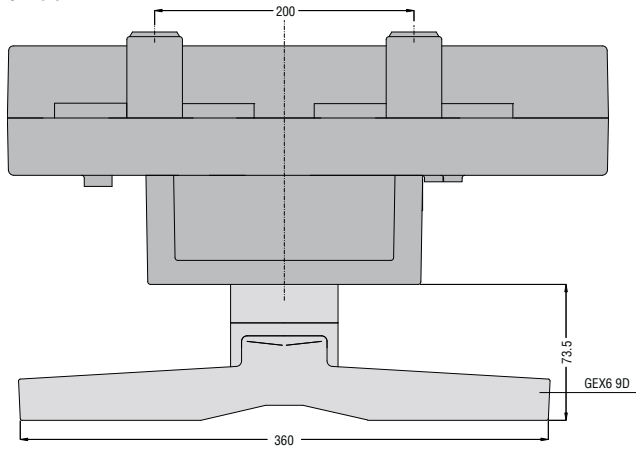
GE1600



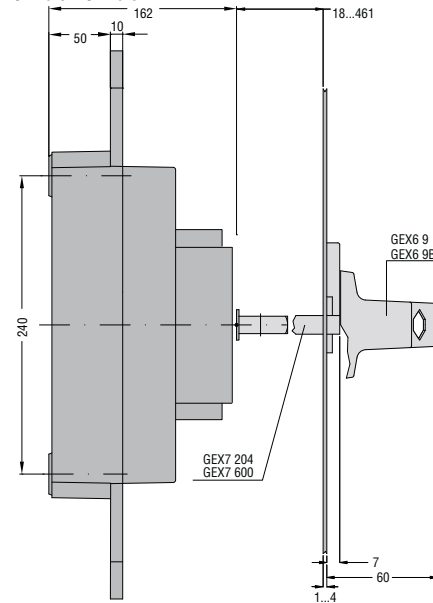
GE1600 T4



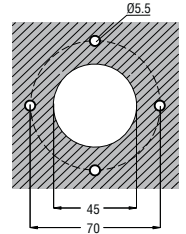
Прямая установка на дверь с ручкой  
GEX6 9D



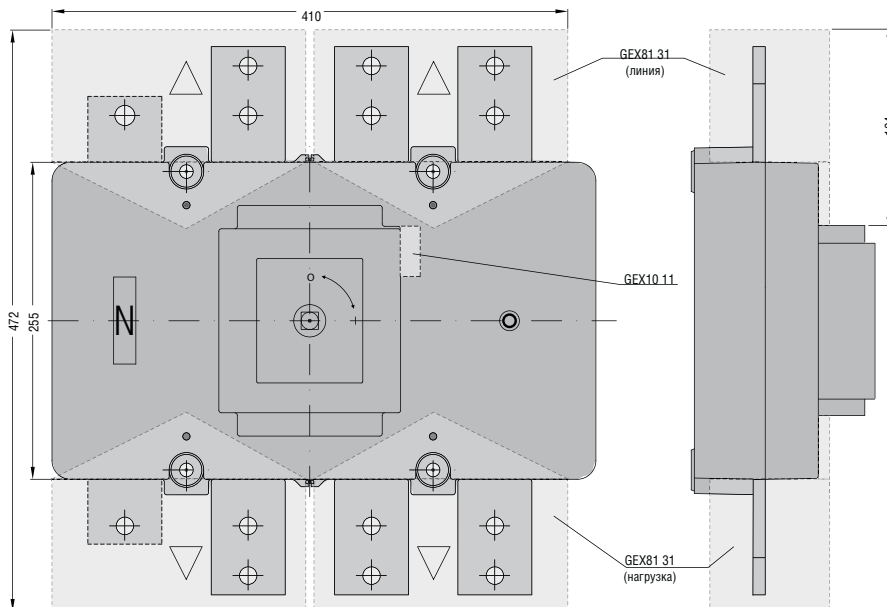
Версия с блокировкой двери с ручкой  
GEX6 9 - GEX6 9B



Вырез в щите для крепления



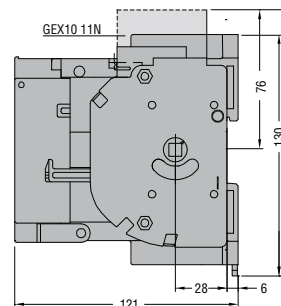
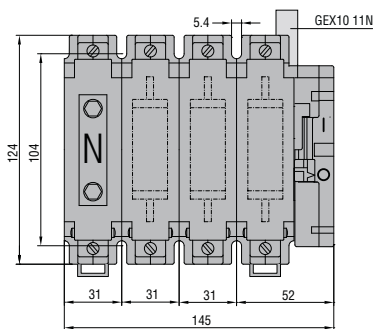
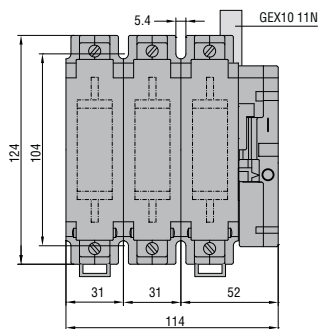
С защит. крышкой и вспомогат. контакт



ВЫКЛЮЧАТЕЛИ-РАЗЪЕДИНИТЕЛИ С ПРЕДОХРАНИТЕЛЯМИ от 50А до 800А

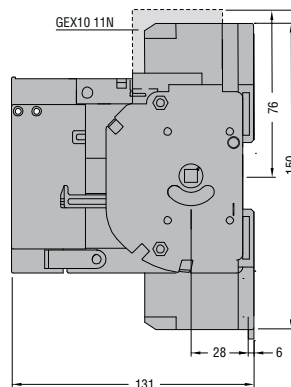
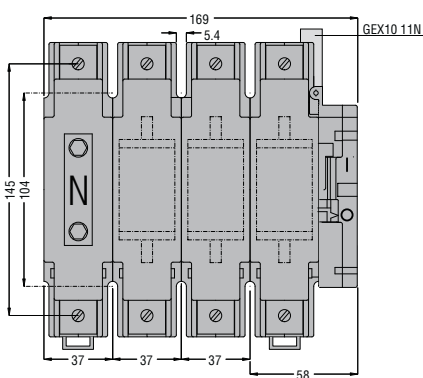
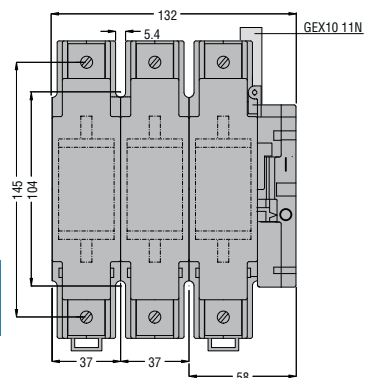
**GE0050 F** с вспомогат. контактами

**GE0050 FT4** с вспомогат. контактами



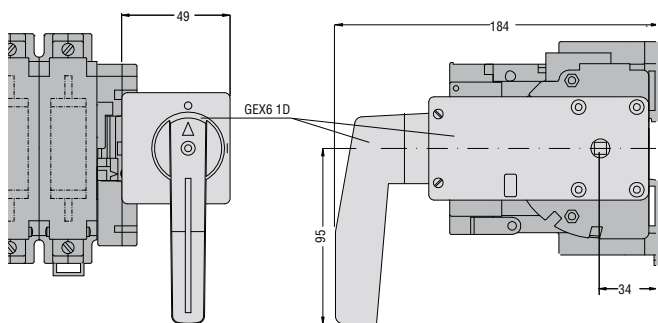
**GE0125 F** с вспомогат. контактами

**GE0125 FT4** с вспомогат. контактами



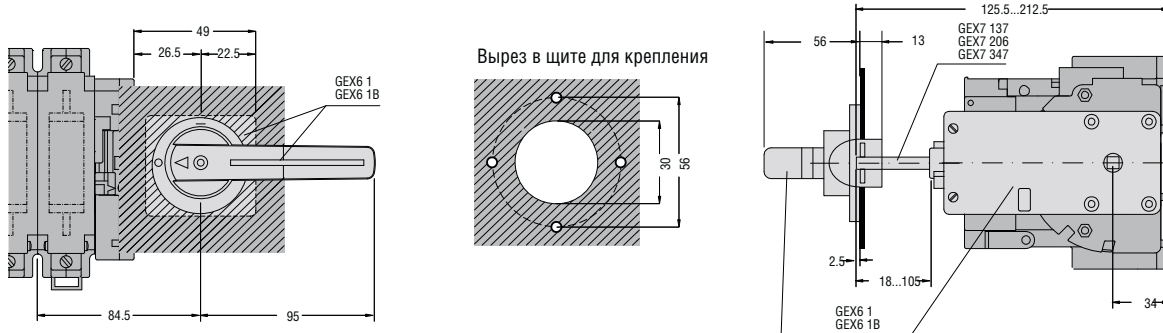
Для GE0050 F - GE0050 FT4 - GE0125 F - GE0125 FT4

Прямая установка на дверь с ручкой GEX6 1D

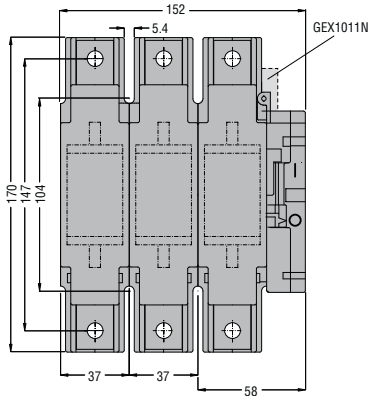


Для GE0050 F - GE0050 FT4 - GE0125 F - GE0125 FT4

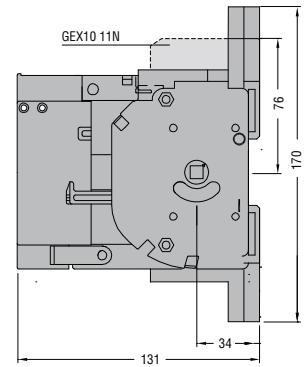
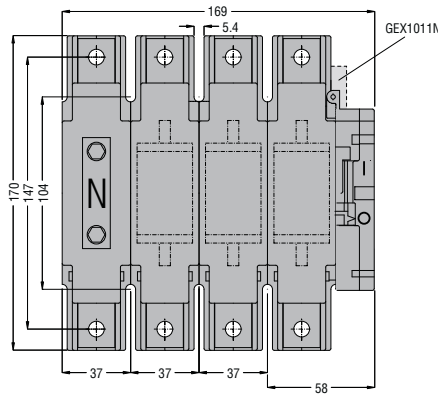
Версия с блокировкой двери с ручкой GEX6 1 - GEX6 1B



GE0160 N с вспомогат. контакт

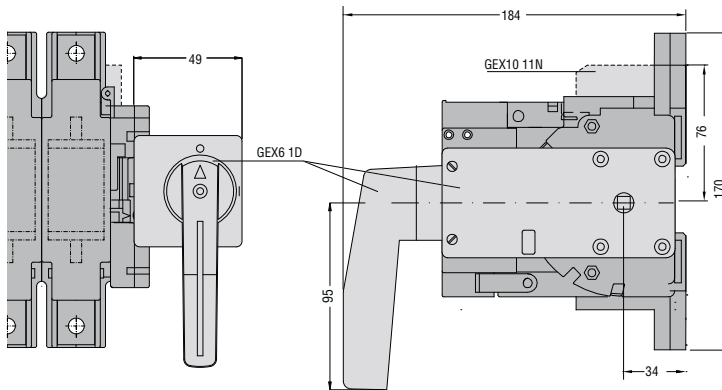


GE0160 NT4 с вспомогат. контакт



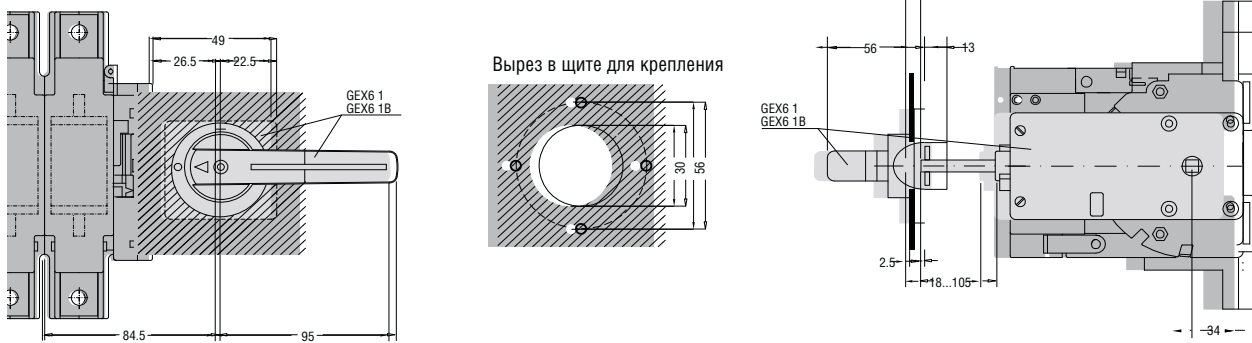
Для GE0160 N - GE0160 NT4

Прямая установка на дверь с ручкой GEX6 1D



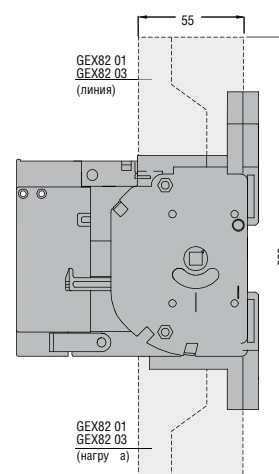
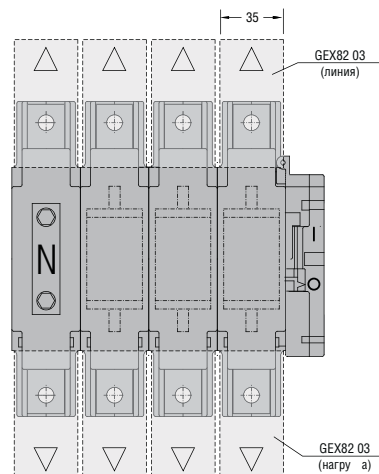
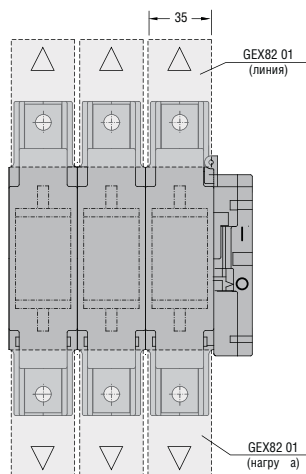
Для GE0160 N - GE0160 NT4

Версия с блокировкой двери с ручкой GEX6 1 - GEX6 1B



Защитные крышки GEX82 01 для GE0160 N

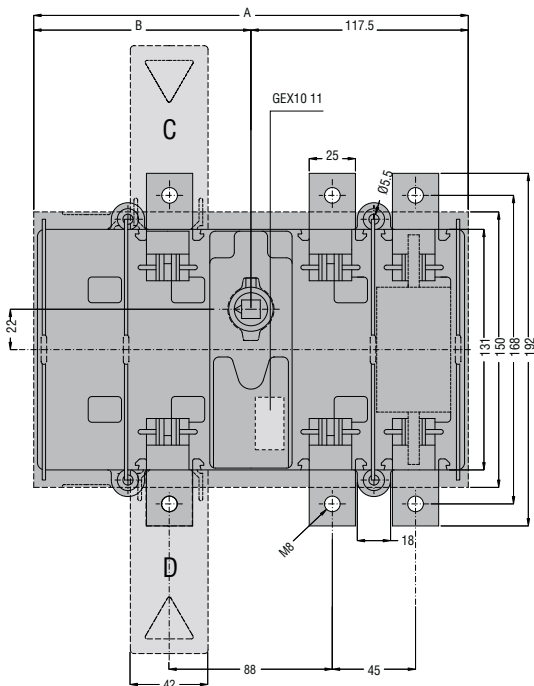
Защитные крышки GEX82 03 для GE0160 NT4





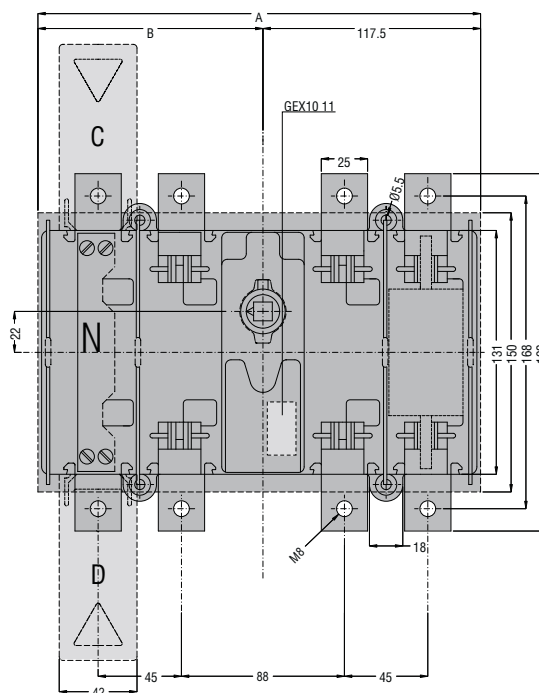
### GE0161 N - GE0160 B - GE0200 B - GE0250 B

с защитной крышкой контактов и вспомогат. контактами



### GE0161 NT4 - GE0160 BT4 - GE0200 BT4 - GE0250 BT4

с защитной крышкой контактов и вспомогат. контактами

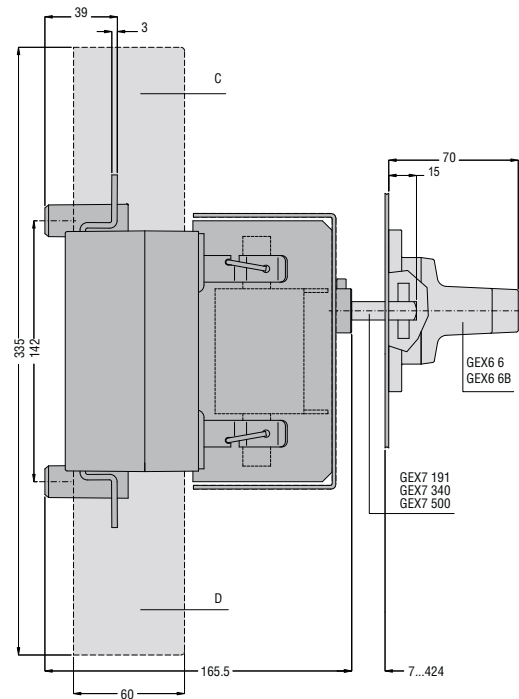
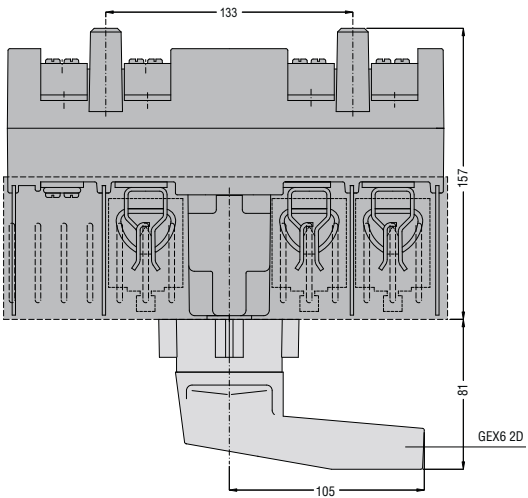


11

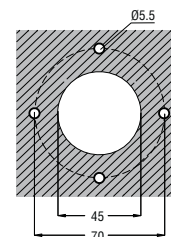
Для GE0161 N - GE0160 B - GE0200 B - GE0250 B - GE0161 NT4 - GE0160 BT4 - GE0200 BT4 - GE0350 BT4

Прямая установка на дверь с ручкой GEX6 2D

Версия с блокировкой двери с ручкой GEX6 6 - GEX6 6B и защитная крышка контактов



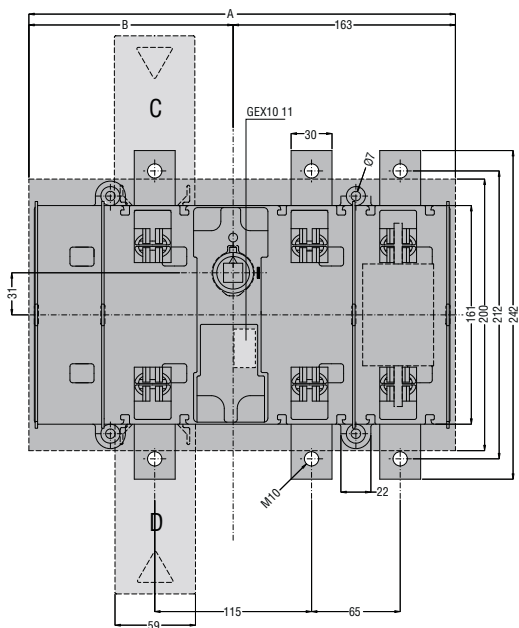
Вырез в щите для крепления



ТИП	A	B	C (линия) (№ шт./компл.)	D (нагрузка) (№ шт./компл.)
GE0161 N - GE0160 B	200	82.5	GEX82 11 (3)	GEX82 12 (3)
GE0161 NT4 - GE0160 BT4	239	121.5	GEX82 13 (4)	GEX82 13 (4)
GE0200 B - GE0250 B	200	82.5	GEX82 11 (3)	GEX82 12 (3)
GE0200 BT4 - GE0250 BT4	239	121.5	GEX82 13 (4)	GEX82 13 (4)

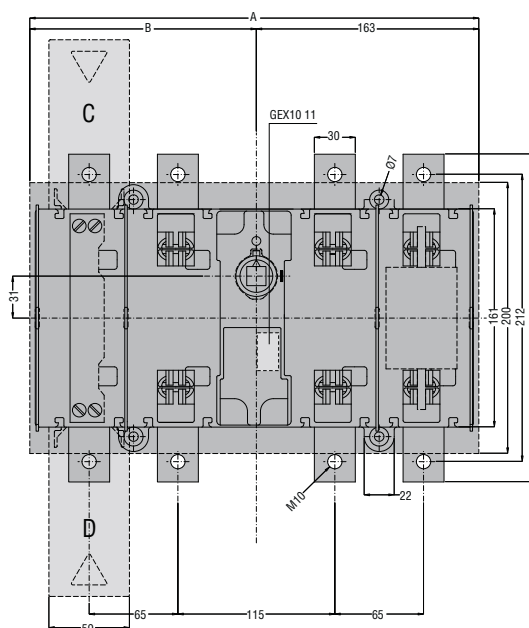
### GE0250 N - GE0400 N - GE0315 B - GE0400 B

с защитной крышкой контактов и вспомогат. контактами



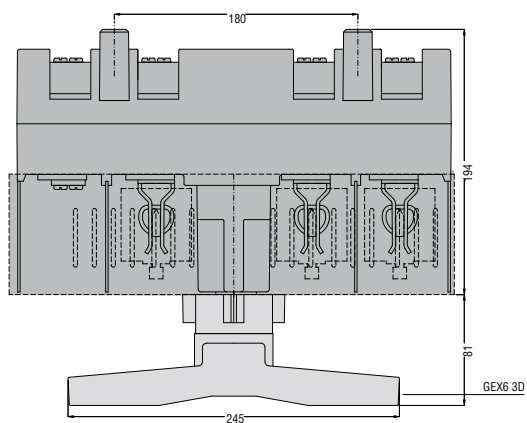
### GE0250 NT4 - GE0400 NT4 - GE0315 BT4 - GE0400 BT4

с защитной крышкой контактов и вспомогат. контактами

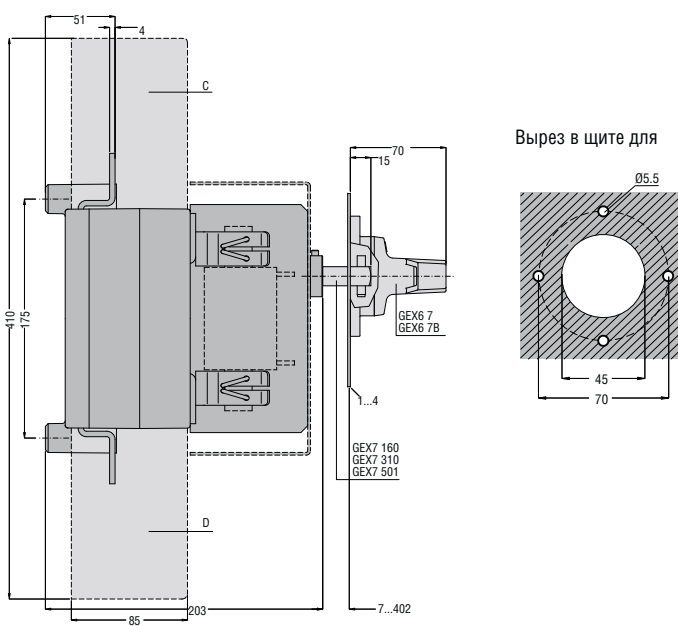


Для GE0250 N - GE0400 N - GE0315 B - GE0400 B - GE0250 NT4 - GE0400 NT4 - GE0315 BT4 - GE0400 BT4

Прямая установка на дверь с ручкой GEX6 3D



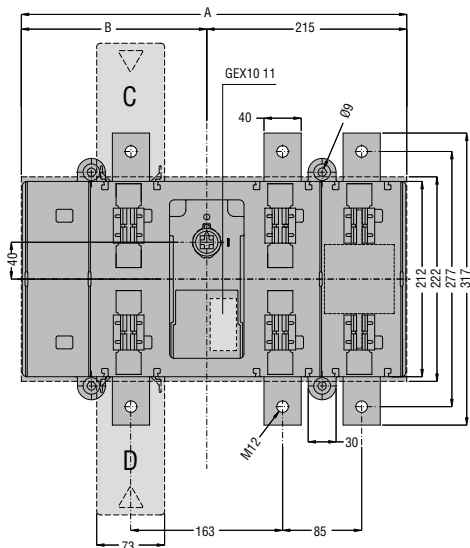
Версия с блокировкой двери с ручкой GEX6 7 - GEX6 7B



ТИП	A	B	C (линия) (N° шт./компл.)	D (нагрузка) (N° шт./компл.)
GE0250 N	274	111	GEX82 21 (3)	GEX82 22 (3)
GE0250 NT4	329	166	GEX82 23 (4)	GEX82 23 (4)
GE0400 N	274	111	GEX82 21 (3)	GEX82 22 (3)
GE0400 NT4	329	166	GEX82 23 (4)	GEX82 23 (4)
GE0315 B	274	111	GEX82 21 (3)	GEX82 22 (3)
GE0315 BT4	329	166	GEX82 23 (4)	GEX82 23 (4)
GE0400 B	274	111	GEX82 21 (3)	GEX82 22 (3)
GE0400 BT4	329	166	GEX82 23 (4)	GEX82 23 (4)

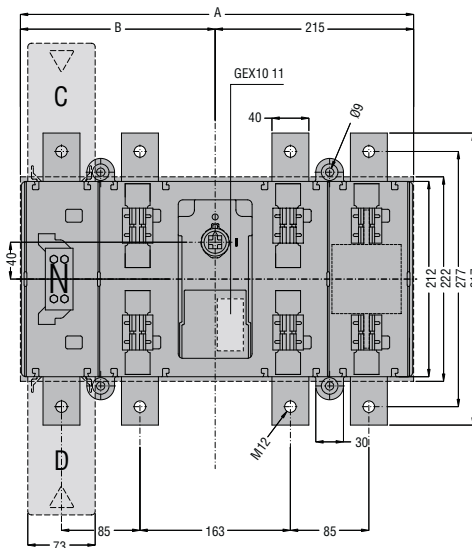
### GE0630 N - GE0630 B

с защитной крышкой контактов и вспомогат. контактами



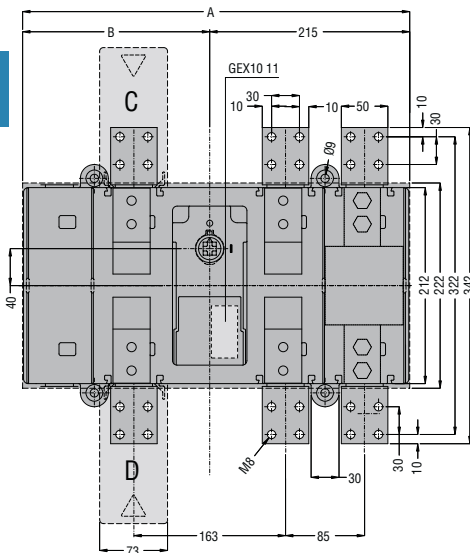
### GE0630 NT4 - GE0630 BT4

с защитной крышкой контактов и вспомогат. контактами



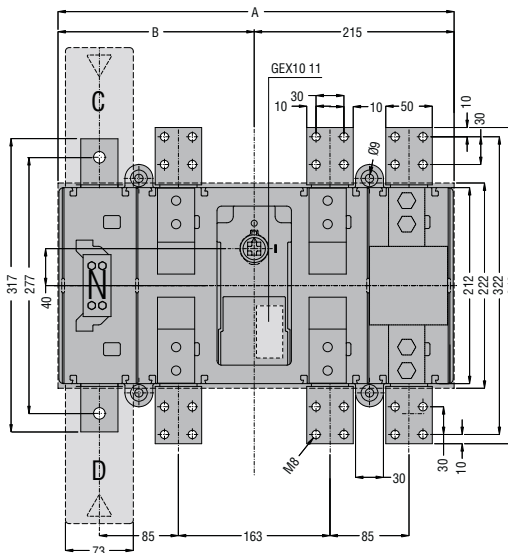
### GE0800 N - GE0800 B

с защитной крышкой контактов и вспомогат. контактами



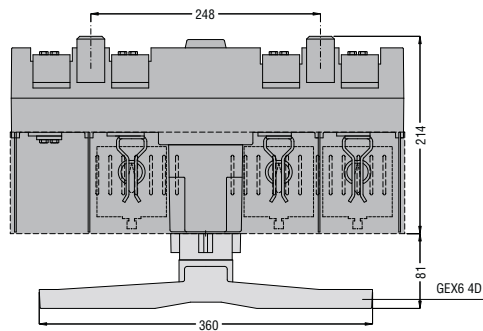
### GE0800 NT4 - GE0800 BT4

с защитной крышкой контактов и вспомогат. контактами



Для GE0630 N - GE0630 B - GE0630 NT4 - GE0630 BT4 - GE0800 N - GE0800 B - GE0800 NT4 - GE0800 BT4

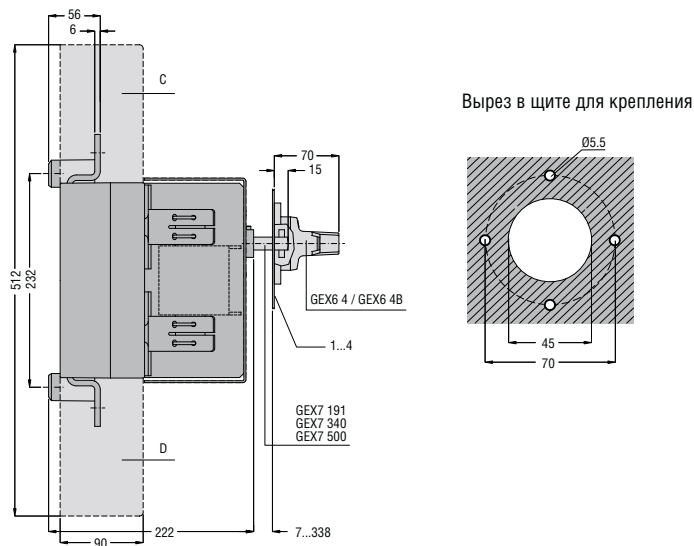
Прямая установка на дверь с ручкой GEX6 4D



ТИП	A	B	C (линия) (№ шт./компл.)	D (нагрузка) (№ шт./компл.)
GE0630 N - GE0630 B	381	166	GEX82 31 (3)	GEX82 32 (3)
GE0630 NT4 - GE0630 BT4	426	211	GEX82 33 (4)	GEX82 33 (4)
GE0800 N - GE0800 B	381	166	GEX82 31 (3)	GEX82 32 (3)
GE0800 NT4 - GE0800 BT4	426	211	GEX82 33 (4)	GEX82 33 (4)

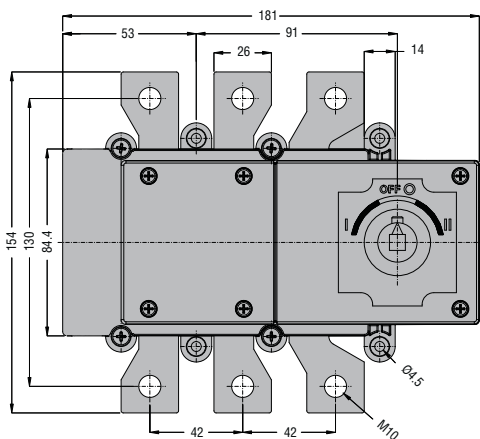
Версия с блокировкой двери с ручкой GEX6 4 - GEX6 4B

с защитной крышкой контактов

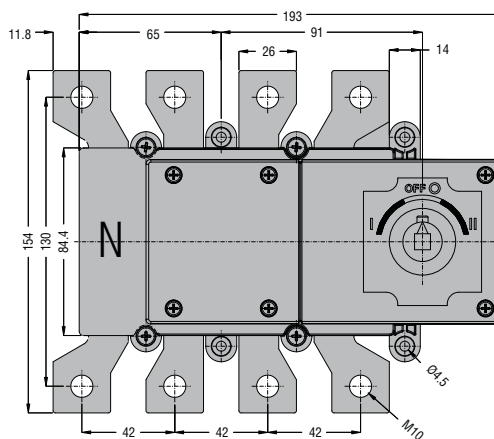




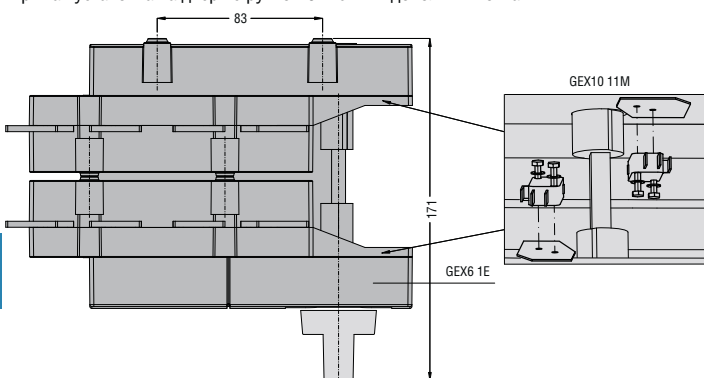
GE0200 E



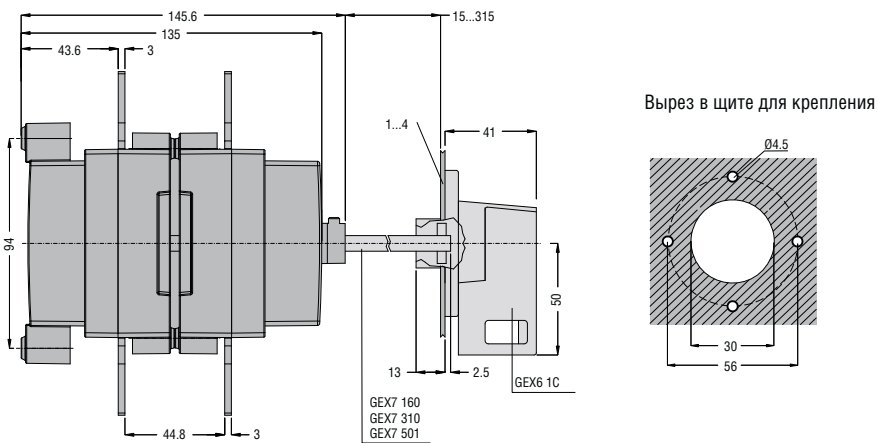
GE0200 ET4



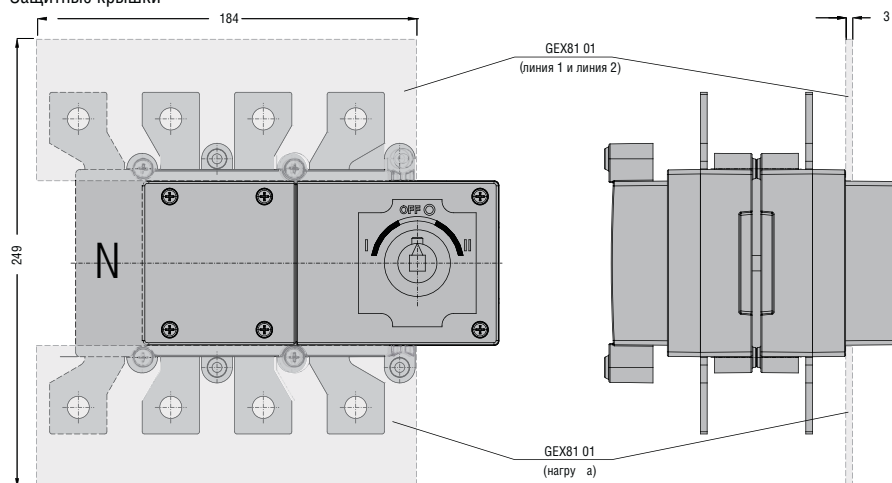
Прямая установка на дверь с ручкой GEX6 1E и дополнит. контакты



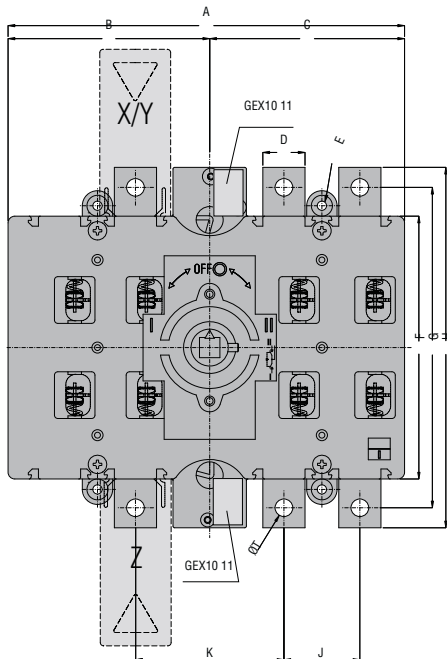
Версия с блокировкой двери с ручкой GEX6 1C



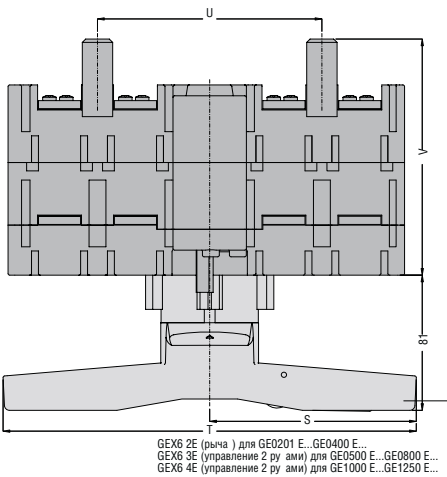
Защитные крышки



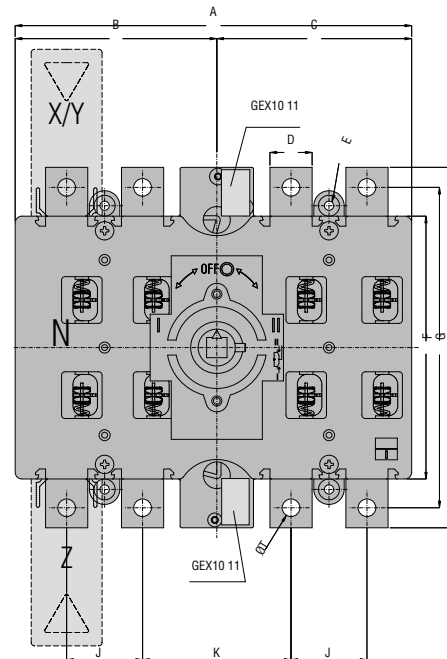
GE0201 E - GE0250 E - GE0315 E - GE0400 E -  
 GE0500 E - GE0630 E - GE0800 E - GE1000 E - GE1250 E  
 с защитной крышкой контактов и дополнит. контакты



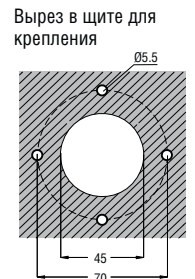
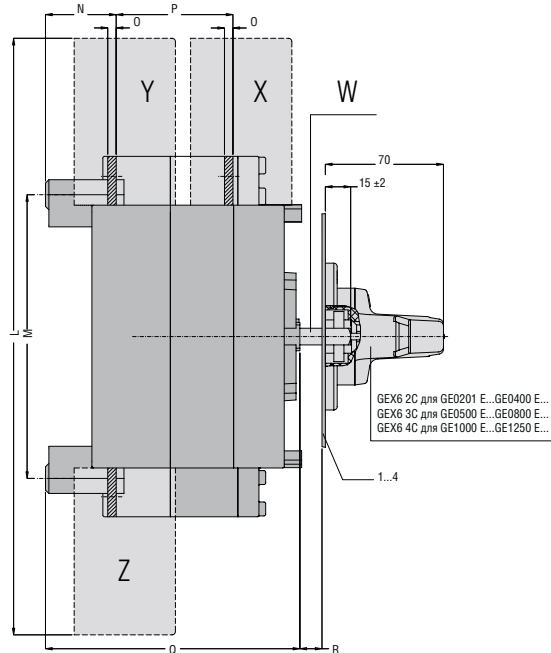
Для GE0201 E - GE0250 E - GE0315 E - GE0400 E - GE0201 ET4 - GE0250 ET4 - GE0315 ET4 - GE0400 ET4  
 GE0500 E - GE0630 E - GE0800 E - GE1000 E - GE1250 E - GE0500 ET4 - GE0630 ET4 - GE0800 ET4 - GE1000 ET4 - GE1250 ET4  
 Прямая установка на дверь с ручкой



GE0201 ET4 - GE0250 ET4 - GE0315 ET4 - GE0400 ET4 -  
 GE0500 ET4 - GE0630 ET4 - GE0800 ET4 - GE1000 ET4 - GE1250 ET4  
 с защитной крышкой контактов и дополнит. контакты

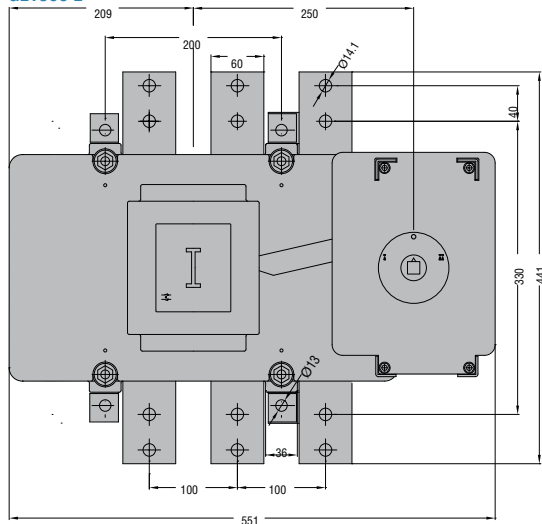


Версия с блокировкой двери с ручкой

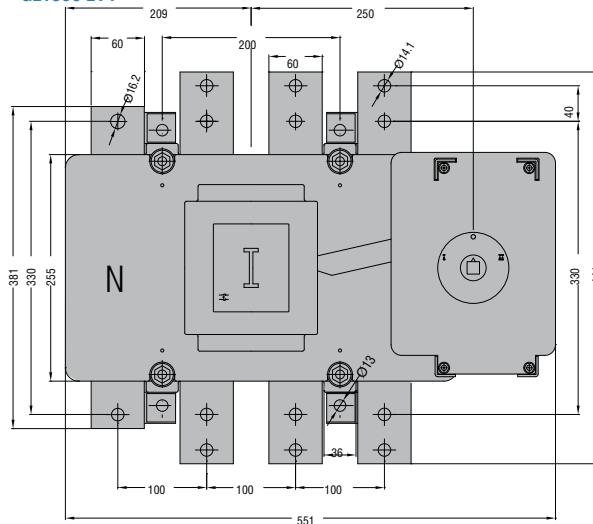


ТИП	A	B	C	D	fE	F	G	H	J	K	L	M	N	O	P	Q	R		S	T	fT	U	V	Удлинитель W	Защитные крышки (N° шт./компл.)																										
																	Мин.	Макс.							X (линия 1)	Y (линия 2)	Z (нагрузка)																								
GE0201 E GE0250 E GE0315 E GE0400 E	235	119.5	115.5	25	5.5	157	192	216	45	88	357	170	42	3	67	151	7	420	105	—	M10	133	142	GEX7 191 GEX7 340 GEX7 500	GEX82 12 (3)	GEX82 11 (3)	GEX83 12 (3)																								
GE0201 ET4 GE0250 ET4 GE0315 ET4 GE0400 ET4																									GEX82 13 (4)	GEX82 13 (4)	GEX83 12 (4)																								
GE0500 E GE0630 E GE0800 E																									321	162	159	40	7	232	282	312	65	121	482	247	46	5	87	180	7	400	—	245	M12	186	171	GEX7 160 GEX7 310 GEX7 501	GEX82 22 (3)	GEX82 21 (3)	GEX83 21 (3)
GE0500 ET4 GE0630 ET4 GE0800 ET4																																																	GEX82 23 (4)	GEX82 22 (4)	GEX83 22 (4)
GE1000 E GE1250 E	424	210	214	50	9	295	375	419	85	163	595	315	57	6	88	208	7	400	—	360	M14	248	199																										GEX82 32 (3)	GEX82 31 (3)	GEX83 31 (3)
GE1000 ET4 GE1250 ET4																									GEX82 33 (4)	GEX82 33 (4)	GEX83 32 (4)																								

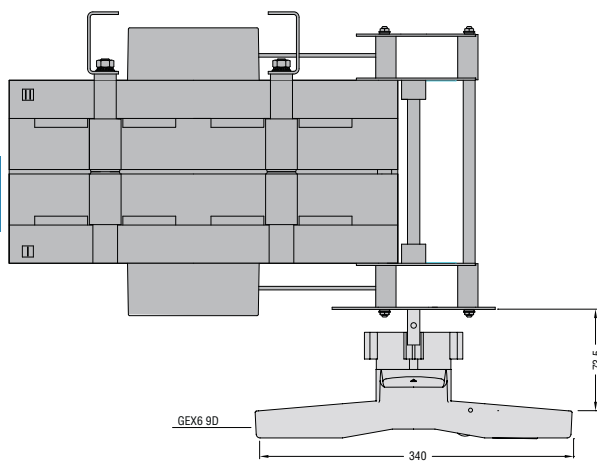
GE1600 E



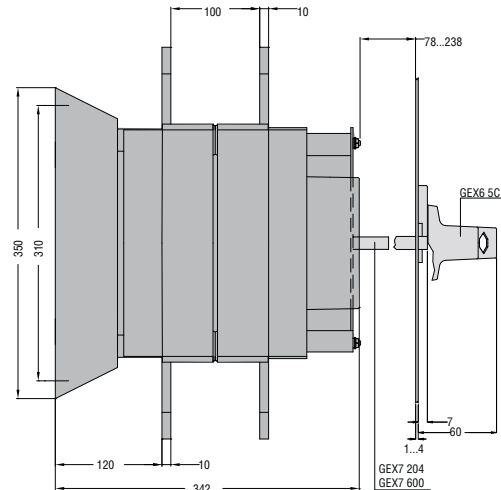
GE1600 ET4



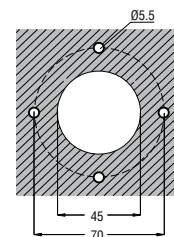
Прямая установка на дверь с ручкой GEX6 9D



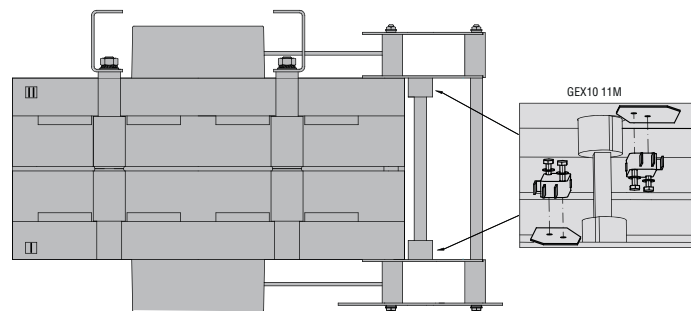
Версия с блокировкой двери с ручкой GEX6 5C



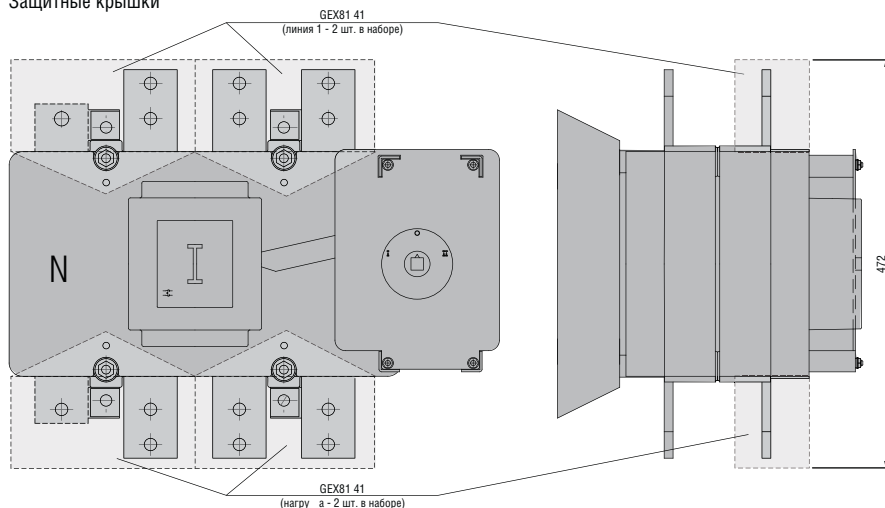
Вырез в щите для крепления



Дополнительные контакты

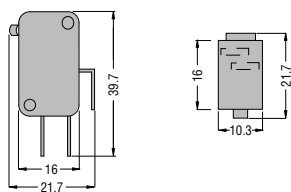


Защитные крышки

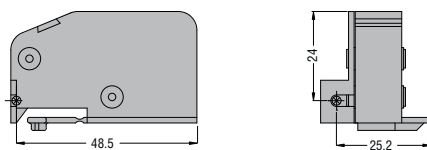


11

### Дополнительные контакты GEX10 11 - GEX10 11M

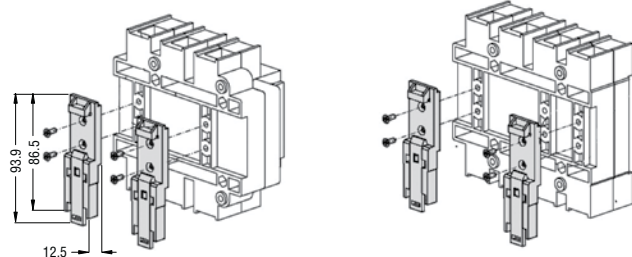


### GEX10 11N

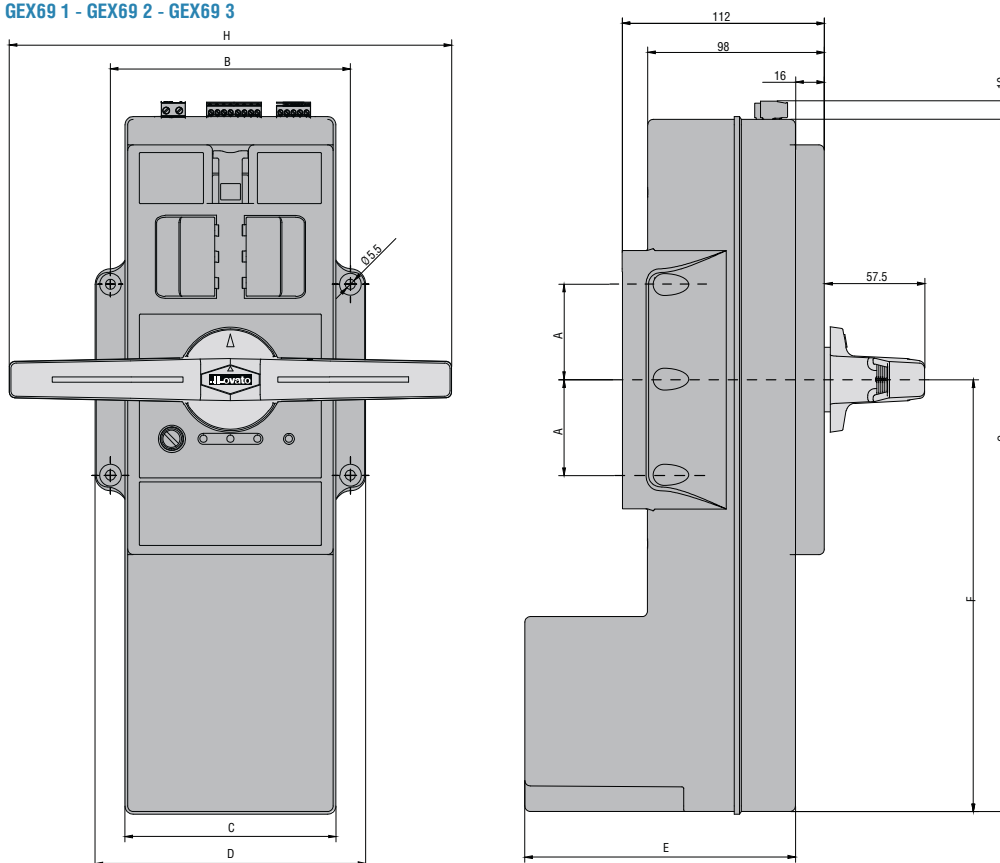


### Набор для монтажа GEX89 00 на рейку DIN 35мм Для GE0160 P

### Для GE0160 T4P - GE0160 DT4P



### Механический привод GEX69 1 - GEX69 2 - GEX69 3



Тип	A	B	C	D	E	F	G	H	Ручка
GEX69 1	52.5	133	117	150	150	237	380	245	GEX6 2E
GEX69 2	88.5	167	153	184	172	312	455	360	GEX6 3E
GEX69 3	88.5	167	153	184	172	312	455	360	❶

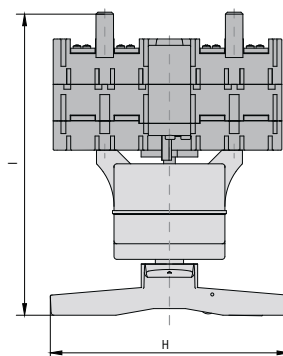
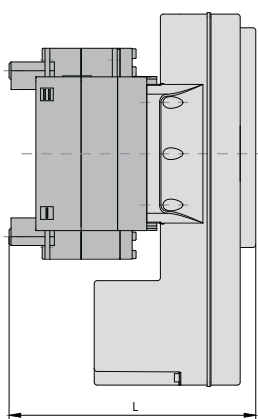
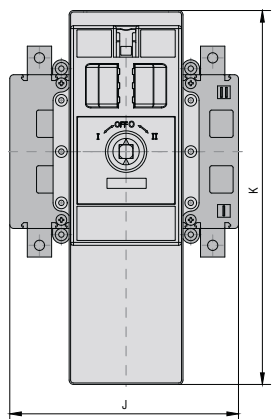
❶ GEX6 4E для GE1000 E... и GE1250 E...; GEX6 9D для GE1600 E....



**GEX69 1** для GE0201 E - GE0201 ET4 - GE0250 E - GE0250 ET4 - GE0315 E - GE0315 ET4 - GE0400 E - GE0400 ET4

**GEX69 2** для GE0500 E - GE0500 ET4 - GE0630 E - GE0630 ET4 - GE0800 E - GE0800 ET4

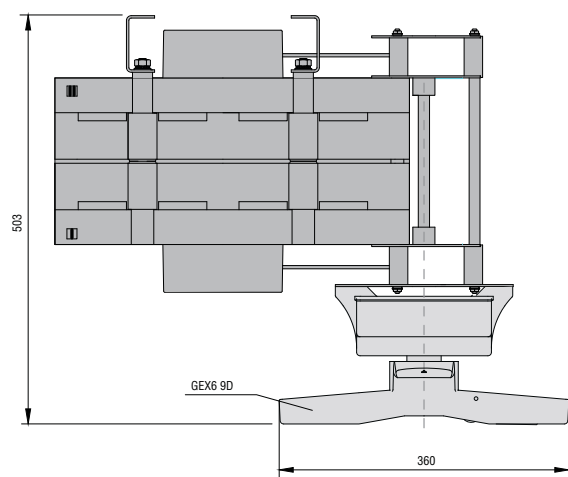
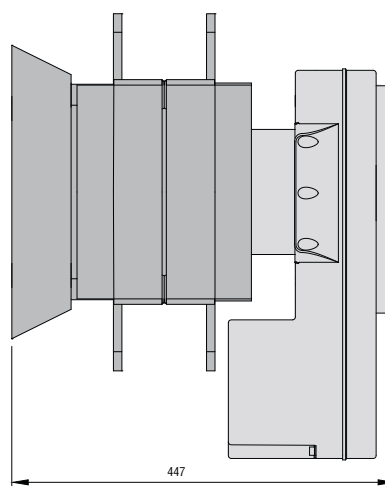
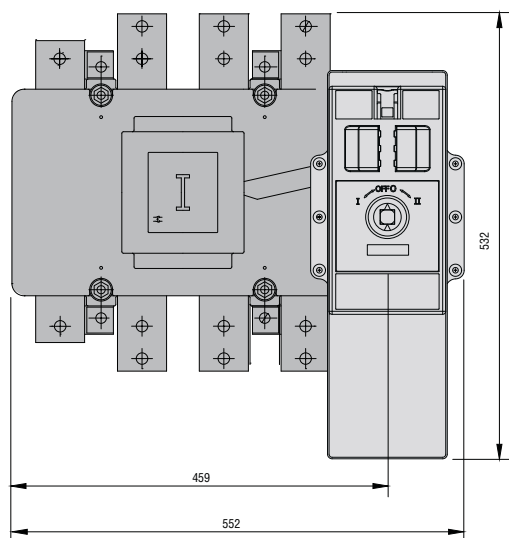
**GEX69 3** для GE1000 E - GE1000 ET4 - GE1250 E - GE1250 ET4



Тип	H	I	J	K	L	Ручьятка
GEX69 1	245	310	235	383	254	GEX6 2E
GEX69 2	360	339	321	468	283	GEX6 3E
GEX69 3	360	367	424	522	311	GEX6 4E

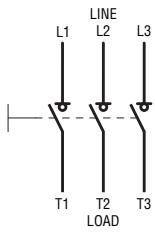
**GEX69 3** монтаж на GE1600 E - GE1600 ET4

11



Выключатели-разъединители от 16А до 125А

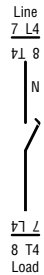
Трёхполюсные выключатели  
**GA...**



4 полюс  
**GAX42...**

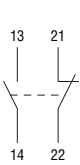


**GAX41...**



Дополнительные блоки и аксессуары

Дополнительные  
контакты  
**GAX10...**



**GAX11... - GAX12...**



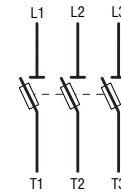
Зажим нейтрали  
**GAX31... - GAX32...**



Зажим заземления  
**GAX33... - GAX34...**

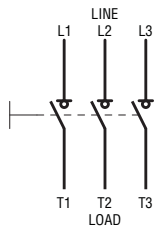


С предохранителем  
**GAX39 1**

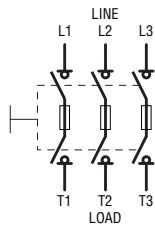


### Выключатели-разъединители от 50А до 1600А

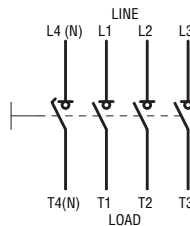
Трехполюсные выключатели  
**GE0160 - GE1600**  
**GE0160 P**



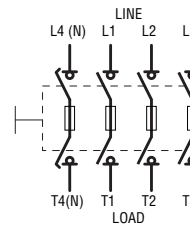
Трехполюсные выключатели с предохран.  
**GE0050 F - GE0125 F**  
**GE0160 N - GE0800 N**  
**GE0160 B - GE0800 B**



Выключатели четырехполюсные  
**GE0160 T4 - GE1600 T4**  
**GE0160 T4P**

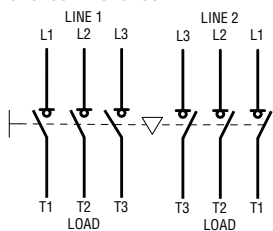


Выключатели четырехполюсные с предохран.  
**GE0050 FT4 - GE0125 FT4**  
**GE0160 NT4 - GE0800 NT4**  
**GE0160 BT4 - GE0800 BT4**

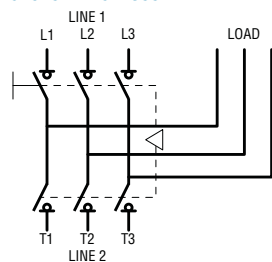


### Переключатели-разъединители от 160 до 1250А

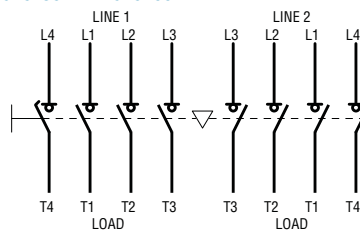
Трехполюсные переключатели  
**GE0160 E - GE0200 E**



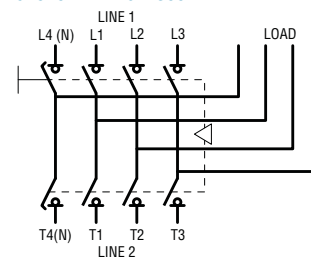
**GE0201 E - GE1600 E**



Четырехполюсные переключатели  
**GE0160 ET4 - GE0200 ET4**



**GE0201 ET4 - GE1600 ET4**

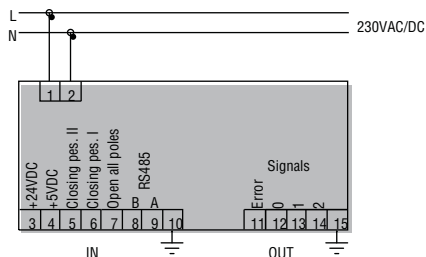


### ДОПОЛНИТЕЛЬНЫЕ БЛОКИ И АКСЕССУАРЫ

Дополнительные контакты  
**GE10 11 - GEX10 11M - GEX10 11N**

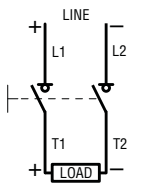


Механический привод  
**GEX69 1 - GEX69 2 - GEX69 3**

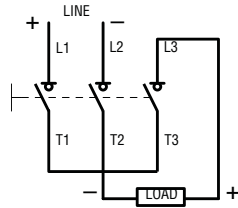


Для фотогальванического применения с **GA...D**

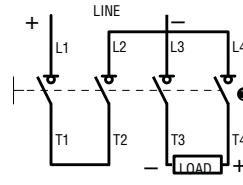
Управление одной линией  
2-полюсные в сборе



3-полюсные в сборе

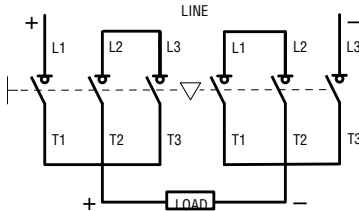


4-полюсные в сборе

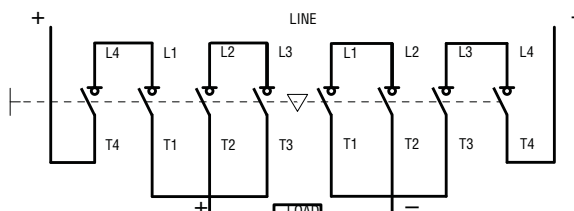


❶ Положительный полюс закреплен на правой боковине выключателя. Он может так же быть закреплен на левой боковине; что потребует изменения подключений.

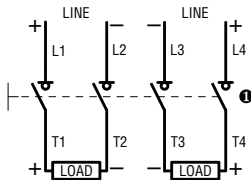
6-полюсные в сборе



8-полюсные в сборе



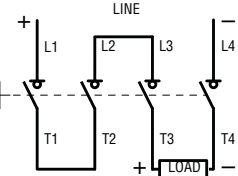
Управление двумя линиями  
2+2-полюсные в сборе



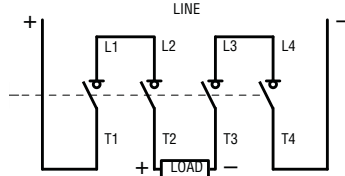
❶ Положительный полюс закреплен на правой боковине выключателя. Он может так же быть закреплен на левой боковине; что потребует изменения подключений.

Для применения в фотогальванических системах с **GE...DT4** и **GE0160 DT4P**

Управление одной линией  
4-полюсные в сборе



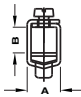
4 (2+2) полюса в сборе



# Выключатели-разъединители

## Технические характеристики

### Серия GA от 16A до 125A

ТИП	3 полюса	GA016...	GA025...	GA032...	GA040...	GA063 SA	GA063...	GA080...	GA100...	GA125...	
	4 полюса	GAX42 040...	GAX42 040...	GAX42 040...	GAX42 040...	GAX42 063SA	GAX42 063...	GAX42 080...	GAX42 100...	GAX42 125...	
<b>ПАРАМЕТРЫ КОНТАКТОВ</b>											
Конвекц. ток в свобод. потоке воздуха I <sub>th</sub> ( 40°C)	A	16	25	32	40	63	63	80	100	125	
Номин. напряж. изоляции U <sub>i</sub>	V	1000									
Номин. импульсное напряжение U <sub>imp</sub>	kV	8									
Номин. рабочий ток I <sub>e</sub>											
AC21A	400V	A	16	25	32	40	63	63	80	100	125
	500V	A	16	25	32	40	63	63	80	100	125
	690V	A	16	25	32	40	63	63	80	100	125
AC22A	400V	A	16	25	32	40	45	63	80	100	125
	500V	A	16	25	32	40	45	63	80	100	125
	690V	A	16	25	32	40	45	63	80	100	125
AC23A	400V	A	16	25	32	40	45	63	80	100	125
	500V	A	16	25	25	25	25	63	63	80	100
	690V	A	16	25	25	25	25	47	47	47	47
Номин. рабочая мощность											
AC23A	400V	kW	7,5	11	15	18,5	22	30	45	55	55
	690V	kW	11	22	22	22	22	45	45	45	45
Номин. реактивная мощность управл. конденсаторами 400V	kvar	7,5	10	12,5	15	15	25	30	40	50	
Защита от корот. замыканий											
Номин. кратковремен. стойкость к току(1s) I <sub>cs</sub>	A rms	800					2500				
Условный ток короткого замыкания с предохранителем gG	kA rms	50									
	A	16	25	32	40	63	63	80	100	125	
Выключ. способн. AC23A 400V	A	400				450	1250				
Прерыв. способн. AC23A 400V	A	320				360	1000				
Механич. износостойкость	циклы	100.000				100.000	30.000				
Электрич. износост. (AC21A)	циклы	100.000				15.000	30.000				
Зажимы	тип	Колпачковые бусольные зажимы									
	A мм	5,6					12,4				
	B мм	6,5					10,4				
	Винт	M4					M8				
	Инструмент	Phillips 2					Шестигранный ключ 4				
Усилие затяжки зажимов	Nm	1.8...2					5...6				
	Ibin	16...18					45...54				
Сечение провода мин.-макс.	мм <sup>2</sup>	0.75...16					4...50				
	AWG	18...6					12...1				
<b>ВНЕШНИЕ УСЛОВИЯ РАБОТЫ</b>											
Температура	рабочая	°C	-25...+55								
	хранения	°C	-40...+70								
Высота над уров. моря макс.	м	3000									
Монтажное положение	нормальное	Вертикальное									
	допустимое	Любое									
Крепление	На винтах или на рейку DIN 35мм										

# Выключатели-разъединители

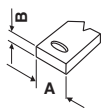
## Технические характеристики

### Серия GE от 160 до 1600А - Трех- и четырехполюсные

ТИП	3 полюса	GE0160P GE0160	GE0200	GE0250	GE0251	GE0315	GE0400	GE0500	GE0630	GE0800	GE1000	GE1250	GE1600
	4 полюса <sup>⑥</sup>	GE0160 T4P GE0160 T4	GE0200 T4	GE0250 T4	GE0251 T4	GE0315 T4	GE0400 T4	GE0500 T4	GE0630 T4	GE0800 T4	GE1000 T4	GE1250 T4	GE1600 T4

#### ПАРАМЕТРЫ КОНТАКТОВ

Конвекц. ток в свобод. потоке воздуха I <sub>th</sub> ( 40°C)	A	160	200	250	250	315	400	500	630	800	1000	1250	1600	
Номин. напряж. изоляции U <sub>i</sub>	V	1000												
Номин. импульсное напряжение U <sub>imp</sub>	kV	8						12						
Номин. рабочий ток I <sub>e</sub>														
AC21A	400V	A	160	200	200	250	315	400	500	630	800	1000	1250	1600
	500V	A	160	200	200	250	315	400	500	630	800	1000	1250	1600
	690V	A	160	180	180	250	315	400	500	630	800	1000	1000	1000
AC22A	400V	A	160	200	200	250	315	400	500	630	800	1000	1250	1600
	500V	A	160	200	200	250	315	400	500	630	800	1000	1000	1250
	690V	A	125	160	160	200	250	250	400	500	500	630	630	1000
AC23A	400V	A	160	160	160	250	315	400	500	630	800	800	800	1000
	500V	A	125	125	125	200	250	315	400	500	500	800	800	900
	690V	A	80	80	80	160	160	160	250	315	315	500	500	630
Номин. реактивная мощность управл. конденсаторами 400V	kvar	72	72	72	153	153	153	225	284	284	360	360	450	
Защита от корот. замыканий														
AC23A	400V	kW	90	90	90	138	174	220	220	349	443	443	554	
	690V	kW	75	75	75	153	153	153	239	300	300	478	600	
Защита от корот. замыканий														
Номин. кратковремен. стойкость к току (1s) I <sub>cw</sub>	kA rms	7				12			16			25		35
	Условный ток короткого замыкания <sup>①</sup>	kA rms	100										72	72
с предохранителем gG	A	160	200	250		315	400	500	630	800	1000	1250	2x800	
Выключ. способн. AC23A 400V	A	1600			2500	3150	4000	5000	6300		8000		10000	
Прерыв. способн. AC23A 400V	A	1280			2000	2520	3200	4000	5000		6400		8000	
Механич. износостойкость	циклы	30,000			20,000			10,000						
Электрич. износост. (AC23A 400V)	циклы	1,000								500				
Зажимы	тип	Зажимы для наконечника <sup>⑤</sup> или планка												
	A мм	18	26		25			25	30		40		60	
	B мм	3			4			5			8		10	
	Винт	M8	M10						M14		M14			
Усилие затяжки зажимов	Nm	13 <sup>④</sup>	24						45		55			
	lbf <sup>④</sup>	10 <sup>④</sup>	18						33		40			
Сечение провода макс.	мм <sup>2</sup>	95	120		185		240	2x185	2x240		2x300		—	
Размеры планки макс. (толщина-ширина)	мм	5-25 <sup>②</sup>	5-30		7-25			6-40	2x 5-40		2x 10-50		2x 7-80	



#### ВНЕШНИЕ УСЛОВИЯ РАБОТЫ

Температура	рабочая	°C	-25...+55										
	хранения	°C	-40...+70										
Высота над уров. моря макс.	м	3000											
Монтажное положение	нормальное		Вертикальное										
	допустимое		Любое										
Крепление		На винтах											

① С защитными предохранителями ограничивающими пик тока и удельной энергии.

② Не подходят для GE0160 P и GE0160 T4P.

③ Типы GE...P имеют контакты с зажимом Шестигранный ключ IP20.

④ 4Nm/3lbf Только для тип GE...P.

⑤ 4 полюсные (3P+N) с нейтралью опереж. закрытия и замедлен. открытия.

# Выключатели-разъединители

## Технические характеристики

### Серия GE от 50 до 800А - Трех- и четырехполюсные с предохранителем

ТИП	NFC	3 полюса	GE0050 F	GE0125 F	-	-	-	-	-	-	-	-
		4 полюса <sup>③</sup>	GE0050 FT4	GE0125 FT4	-	-	-	-	-	-	-	-
BS		3 полюса	-	-	GE0160 B	-	GE0200 B	GE0250 B	GE0315 B	GE0400 B	GE0630 B	GE0800 B
		4 полюса <sup>③</sup>	-	-	GE0160 BT4	-	GE0200 BT4	GE0250 BT4	GE0315 BT4	GE0400 BT4	GE0630 BT4	GE0800 BT4
NH		3 полюса	-	-	GE0160 N	GE0161 N	-	GE0250 N	-	GE0400 N	GE0630 N	GE0800 N
		4 полюса <sup>③</sup>	-	-	GE0160 NT4	GE0161 NT4	-	GE0250 NT4	-	GE0400 NT4	GE0630 NT4	GE0800 NT4

#### ПАРАМЕТРЫ КОНТАКТОВ

Конвекц. ток в свобод. потоке воздуха I <sub>th</sub> ( 40°C)	A	50	125	160	160	200	250	315	400	630	800	
Номин. напряж. изоляции U <sub>i</sub>	V	800	800	800				1000				
Номин. импульсное напряжение U <sub>imp</sub>	kV	8	8	8				12				
Номин. рабочий ток I <sub>e</sub>												
AC21A	400V	A	50	125	160	160	200	250	315	400	630	800
	500V	A	50	125	160	160	200	250	315	400	630	800
	690V	A	50	125	160	160	200	250	315	400	630	630
AC22A	400V	A	50	125	160	160	200	250	315	400	630	800
	500V	A	50	125	160	160	200	250	315	400	630	800
	690V	A	50	125	125	160	200	250	315	400	630	630
AC23A	400V	A	50	125	160	160	200	250	315	400	630	630
	500V	A	50	125	125	160	200	250	315	400	630	630
	690V	A	50	80	100	125	160	200	250	315	400	400
Номин. реактивн. мощность управл. конденсаторами 400V	kvar	18	52	60	60	75	115	150	200	250	325	
Номин. рабочая мощность AC23A	400V	kW	25	65	90	90	110	132	185	220	355	355
	690V	kW	42	80	90	110	160	250	315	400	630	800
Защита от корот. замыканий												
Удельная энергия I <sup>2</sup> t	kA <sup>2</sup> s	13	17	17	26.3	26.3	43.3	43.3	43.3	60.8	60.8	
Условный ток короткого замыкания	kA rms	50	50	100 <sup>①</sup>	100	100	100	100	100	100	100	
Выключ. способн. AC23A 400V	A	500	1250	1600			2000	2600	3200	5100		
Прерыв. способн. AC23A 400V	A	400	1000	1600		2000	2500	3150	4000	6300		
Механич. износостойкость	циклы	10.000	10.000	10.000				5.000				
Электрич. износост. (AC23A 400V)	циклы	10.000	10.000	1.000				500				
Зажимы	тип			Зажимы для наконечника или планка								
	A мм	-	-	20	25		30	35	40	50		
	B мм	-	-	3			4	5	6			
	Винт	M6	M6	M8			M10		M12	4x M8		
Усилие затяжки зажимов	Nm	3	4	13			24		45	13		
	lbft	2,2	3	10			18		33	10		
Сечение провода макс.	мм <sup>2</sup>	35	93	95	120		240		2x185	2x240		
Размеры планки макс. (толщина-ширина)	мм	-	-	3-25	5-25		6-40		2x 7-50	2x 7-50		

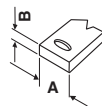
#### ВНЕШНИЕ УСЛОВИЯ РАБОТЫ

Температура	рабочая	°C	-25...+55								
	хранения	°C	-40...+70								
Высота над уров. моря макс.	м	3000									
Монтажное положение	нормальное	Вертикальное									
	допустимое	Любое									
Крепление	На винтах										

① 50kA rms для типов GE0160 N и GE0160 NT4.

② Типы GE...F имеют контакты с зажимом под шестигранный ключ IP20.

③ 4 полюсные (3P+N) с нейтрально опереж. закрытия и замедлен. открытия.



# Выключатели-разъединители

## Технические характеристики

### Серия GE от 160 до 1600A - Трехполюсные и четырехполюсные переключатели

ТИП	3 полюса													4 полюса <sup>ⓔ</sup>												
	GE0160 E	GE0200 E	GE0201 E	GE0250 E	GE0315 E	GE0400 E	GE0500 E	GE0630 E	GE0800 E	GE1000 E	GE1250 E	GE1600 E	GE0160 ET4	GE0200 ET4	GE0201 ET4	GE0250 ET4	GE0315 ET4	GE0400 ET4	GE0500 ET4	GE0630 ET4	GE0800 ET4	GE1000 ET4	GE1250 ET4	GE1600 ET4		
<b>ПАРАМЕТРЫ КОНТАКТОВ</b>																										
Конвекционный тепловой ток в свобод. потоке возд. I <sub>th</sub> (40°C)	A	160	200	250	315	400	500	630	800	1000	1250	1600	160	200	250	315	400	500	630	800	1000	1250	1600			
Номин. напряж. изоляции U <sub>i</sub>	V	1000											1000													
Номинальное импульсное напряжение U <sub>imp</sub>	kV	8											12													
Номин. рабочий ток I <sub>e</sub>																										
AC21A	400V	A	160	200	200	250	315	400	500	630	800	1000	1250	1600	160	200	200	250	315	400	500	630	800	1000	1250	1600
	500V	A	160	200	200	250	315	400	500	630	800	1000	1250	1600	160	200	200	250	315	400	500	630	800	1000	1250	1600
	690V	A	160	200	200	250	315	400	500	630	800	1000	1250	1600	160	200	200	250	315	400	500	630	800	1000	1250	1600
AC22A	400V	A	160	200	200	250	315	400	500	630	800	1000	1250	1600	160	200	200	250	315	400	500	630	800	1000	1250	1600
	500V	A	160	200	200	250	315	400	500	630	800	1000	1250	1600	160	200	200	250	315	400	500	630	800	1000	1250	1600
	690V	A	125	160	160	200	250	315	400	500	630	800	1000	1000	125	160	160	200	250	315	400	500	630	800	1000	1000
AC23B	400V	A	160	160	200	200	250	250	400	400	630	1000	1000	1000	160	160	200	200	250	250	400	400	630	1000	1000	1000
	500V	A	125	125	160	160	200	200	315	315	400	800	800	900	125	125	160	160	200	200	315	315	400	800	800	900
	690V	A	80	80	125	125	160	160	250	250	315	630	630	630	80	80	125	125	160	160	250	250	315	630	630	630
Номин. реактивн. мощность конденсаторов 400V	kvar	72	72	131	131	166	166	262	262	333	415	415	450	72	72	131	131	166	166	262	262	333	415	415	450	
Номин. рабочая мощность AC23A	400V	kW	89	89	100	100	125	125	200	200	315	500	525	550	89	89	100	100	125	125	200	200	315	500	525	550
	690V	kW	76	76	108	108	138	138	216	216	272	550	575	600	76	76	108	108	138	138	216	216	272	550	575	600
Защита от корот. замыканий	Номин. кратковремен. стойкость к току(1s) I <sub>cw</sub>	kA rms	6	6	8						13			25		35										
		Условный ток короткого замыкания <sup>Ⓛ</sup>	kA rms	100	100											72										
	с предохранителем gG	A	160	200	250	315	400	500	630	800	1000	1250	2x800													
Выключ. способн. AC23A 400V	A	1600	1600	3150	4000	6300	8000	10000	10000	10000																
Прерыв. способн. AC23A 400V	A	1280	1280	2520	3200	5040	6400	8000	8000	8000																
Механич. износостойкость	циклы	30.000	30.000	10.000				10.000																		
Электрич. износост. (AC22A 400V)	циклы	1.000	1.000	1.000				500																		
Зажимы		Зажимы для наконечника или планка																								
		A мм	18	26	25				35	40			50	60												
		B мм	3	3				5			6	10														
		Винт	M8	M10				M12			M14	M14														
Усилие затяжки зажимов	Nm	13	24											45	55											
	lbf <sup>ft</sup>	10	18											33	40											
Сечение провода макс.	мм <sup>2</sup>	95	120	240				2x240			-	-	-													
Размеры планки макс. (толщина-ширина)	мм	4-13	13-18	2x 5-30				2x 6-45			2x 10-60		2x 7-80													
<b>ВНЕШНИЕ УСЛОВИЯ РАБОТЫ</b>																										
Температура	рабочая	°C												-25...+55												
	хранения	°C												-40...+70												
Высота над уров. моря макс.	м	3000																								
Монтажное положение	нормальное	Вертикальное																								
	допустимое	Любое																								
Крепление	На винтах																									

Ⓛ С защитными предохранителями ограничивающими пик тока и удельной энергии.

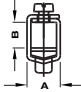
ⓔ 4 полюсные (3P+N) с нейтралью опереж. закрытия и замедлен. открытия.



# Выключатели-разъединители

## Технические характеристики

### Серия GA для фотогальванического применения

ТИП	3 полюса		GA040 D	GA080 D	GA125 D
	4 полюса		GAX42 040 D	GAX42 080 D	GAX42 125 D
<b>ПАРАМЕТРЫ КОНТАКТОВ</b>					
Конвекц. ток в свобод. потоке воздуха I <sub>th</sub> ( 40°C)	A		40	80	125
Номинальное напряжение изоляции U <sub>i</sub>	V		1000		
Номинальное импульсное напряжение U <sub>imp</sub>	kV		8		
Номин. рабочий ток I <sub>e</sub> DC21B					
2-полюсные в сборе	300V	A	16	20	25
3-полюсные в сборе	48V	A	40	80	125
	110V	A	35	70	120
	220V	A	32	40	95
	500V	A	12	15	20
	400V	A	35	40	64
4-полюсные в сборе	440V	A	32	40	64
	500V	A	32	40	56
	600V	A	20	30	40
	700V	A	15	18	20
	750V	A	15	18	20
	800V	A	15	18	20
	1000V	A	—	12	15
6-полюсные в сборе <sup>①</sup>	600V	A	35	45	50
	700V	A	30	35	40
	750V	A	25	35	40
	800V	A	25	35	40
	1000V	A	10	20	25
8-полюсные в сборе <sup>②</sup>	700V	A	40	60	80
	750V	A	35	50	60
	800V	A	35	50	60
	1000V	A	25	32	40
Механич. износостойкость	циклы		100.000	30.000	
 Зажимы	тип		Зажимы под шестигранный ключ		
	A мм		5,6	12,4	
	B мм		6,5	10,4	
	Винт		M4	M8	
	Tool		Phillips 2	Шестигранный ключ 4	
Усилие затяжки зажимов	Nm		1,8...2	5...6	
	lbin		16...18	45...54	
Сечение провода мин.-макс.	мм <sup>2</sup>		0,75...16	4...50	
	AWG		18...6	12...1	

#### ВНЕШНИЕ УСЛОВИЯ РАБОТЫ

Температура	рабочая	°C	-25...+55		
	хранения	°C	-40...+70		
Высота над уров. моря макс.	м		3000		
Монтажное положение	нормальное	Вертикальное			
	допустимое	Любое			
Крепление	На винтах или на рейку DIN 35мм				

① Использование 2-х трехполюсных выключателей, механически соединенных с устройством GAX60 00 / GAX60 01.

② Использование 2-х трехполюсных выключателей, каждый с дополнительным четвертым полюсом, механически соединенных с устройством GAX60 00 / GAX60 01.

# Выключатели-разъединители

## Технические характеристики

### Серия GE для фотогальванического применения

ТИП	4 полюса	GE0160 DT4P GE0160 DT4	GE0125 DT4	GE0250 DT4	GE0315 DT4	GE0630 DT4	GE0800 DT4	GE1250 DT4	
<b>ПАРАМЕТРЫ КОНТАКТОВ</b>									
Конвекц. ток в свободном потоке воздуха I <sub>th</sub> ( 40°C)	A	160	125	250	315	630	800	1250	
Номин. напряж. изоляции U <sub>i</sub>	V	1000							
Номинальное импульсное напряжение U <sub>imp</sub>	kV	8				12			
Номин. рабочий ток I <sub>e</sub> DC21B 4-полюсные в сборе	48V	A	160	125	250	315	630	800	1250
	110V	A	160	125	250	315	630	800	1250
	220V	A	160	125	250	315	630	800	1250
	400V	A	160	125	250	315	630	800	1250
	440V	A	150	125	250	315	630	750	1250
	500V	A	150	125	250	315	630	700	1250
	600V	A	150	125	250	315	500	700	1250
	750V	A	80	125	250	290	400	650	1050
	800V	A	70	125	250	280	350	630	1000
	850V	A	45	125	240	270	320	580	940
900V	A	40	125	220	260	300	550	870	
1000V	A	30	100	200	250	270	500	850	
Механич. износостойкость	циклы	30.000	20.000			10.000			
Зажимы	тип	Зажимы для наконечника ② или планка							
	A мм	18	20	25		30		40	
	B мм	3	4	4		5		8	
	Винт	M8	M8	M10			M14		
Усилие затягивания зажимов	Nm	13①	13	18		24		45	
	lbft	10	10	13		18		33	
Размеры планки макс. (толщина-ширина)	мм	5-25③	7-25			2x 5-40		2x 10-50	
Сечение провода макс.	мм <sup>2</sup>	95	185			2x240		2x300	
<b>ВНЕШНИЕ УСЛОВИЯ РАБОТЫ</b>									
Температура	рабочая	°C	-25...+55						
	хранения	°C	-40...+70						
Высота над уров. моря макс.	м	3000							
Монтажное положение	нормальное	Вертикальное							
	допустимое	Любое							
Крепление	На винтах								

① 4Nm/3lbft Только для GE0160 DT4P.

② GE0160 DT4P с колпачковым буссольным зажимом, IP20.

③ Не подходит для GE0160 DT4P.