



Стр. 12-2

ДЕРЖАТЕЛИ ПРЕДОХРАНИТЕЛЕЙ ДЛЯ АС

- Модели без индикатора: 1P, 1P+N, 2P, 3P, 3P+N.
- Модели с индикатором: 1P.
- Для предохранителей 10x38, 14x51 и 22x58мм, класс gG o aM.
- Номинальный ток: 32A, 50A, 125A.
- Номинальное напряжение: 690VAC.



Стр. 12-2

ДЕРЖАТЕЛИ ПРЕДОХРАНИТЕЛЕЙ ДЛЯ АС КЛАСС СС ДЛЯ СЕВЕРНОЙ АМЕРИКИ

- Модели без индикатора: 1P, 2P, 3P.
- Модели с индикатором: 1P.
- Для предохранителей 10x38мм, класс CC.
- Номинальный ток: 30A.
- Номинальное напряжение: 600VAC.



Стр. 12-3

ДЕРЖАТЕЛИ ПРЕДОХРАНИТЕЛЕЙ ДЛЯ ДС ДЛЯ ФОТОГАЛЬВАНИЧЕСКИХ СИСТЕМ

- Модели без индикатора: 1P, 2P.
- Модели с индикатором: 1P, 2P.
- Для предохранителей 10x38мм, класс gPV.
- Номинальный ток: 32A.
- Номинальное напряжение: 1000VDC.
- Категория применения: DC20B.



Стр. 12-3

ПРЕДОХРАНИТЕЛИ ДЛЯ ДС ДЛЯ ФОТОГАЛЬВАНИЧЕСКИХ СИСТЕМ

- 10x38мм, класс gPV.
- Номинальный ток: 20A.
- Номинальное напряжение: 1000VDC.



- Модульная конструкция для предохранителей 10x38, 14x51 и 22x58мм.
- Класс защищенности IP20 от прямого контакта и возможность опломбирования крышки для безопасности операторов.
- Вариант с индикаторной лампочкой для быстрого поиска предохранителя для замены.
- Варианты с сертификацией UL и CSA.

	Разд. - Стр.
Держатели предохранителей	
Держатели предохранителей для AC	12 - 2
Держатели предохранителей для DC для фотогальванических систем	12 - 3
Предохранители для фотогальванических систем	12 - 3
Аксессуары	12 - 3
Размеры	12 - 4
Электрические схемы	12 - 4
Технические характеристики	12 - 5

Держатели предохранителей с сертификацией UR и CSA



new



Код заказа	Компон. полюсов	Свет. индик.	Мод. DIN	Кол-во в упак.	Вес
			шт.	шт.	[кг]

Для предохранителей 10x38мм.
Номинальный ток 32А (690VAC).

FB01 A 1P	1P	—	1	12	0,066
FB01 A 1PL	1P	ДА	1	12	0,065
FB01 A 1M Ⓞ	1P+N	—	1	12	0,062
FB01 A 1N	1P+N	—	2	6	0,134
FB01 A 2P	2P	—	2	6	0,132
FB01 A 3P	3P	—	3	4	0,188
FB01 A 3N	3P+N	—	4	3	0,260

Для предохранителей 14x51мм.
Номинальный ток 50А (690VAC).

FB02 A 1P	1P	—	1	12	0,113
FB02 A 1PL	1P	ДА	1	12	0,114
FB02 A 1N	1P+N	—	2	6	0,237
FB02 A 2P	2P	—	2	6	0,224
FB02 A 3P	3P	—	3	4	0,335
FB02 A 3N	3P+N	—	4	3	0,460

Для предохранителей 22x58мм.
Номинальный ток 125А (690VAC).

FB03 A 1P	1P	—	1	12	0,167
FB03 A 1PL	1P	ДА	1	12	0,167
FB03 A 1N	1P+N	—	2	6	0,354
FB03 A 2P	2P	—	2	6	0,334
FB03 A 3P	3P	—	3	4	0,500
FB03 A 3N	3P+N	—	4	3	0,720

Ⓞ Не сертифицирован.

Область применения

- номинальное напряжение U_e :
 - 690VAC (кроме FB01 A 1M)
 - 400VAC (только для FB01 A 1M)
- номинальный ток I_e :
 - FB01 A: 32A
 - FB02 A: 50A
 - FB03 A: 125A
- категория применения:
 - FB01 A: AC22B 500V, AC21B 690V (кроме FB01 A 1M AC22B 400V)
 - FB02 A: AC22B 500V, AC21B 690V
 - FB03 A: AC21B 690V
- подходят для предохранителей класс: gG и aM
- уровень защищенности: IP20.

Сертификация и соответствие

Имеются сертификаты: UR и CSA (только для FB01 A..., кроме FB01 A 1M); cURus (только для FB02 A... и FB03 A...).

Соответствуют нормам: IEC/EN 60269-1, IEC/EN 60269-2, IEC/EN 60947-1, IEC/EN 60947-3, UL 4248-1, UL 4248-4, CSA C22.2 n°4248.1, CSA C22.2 n°4248.4.

12

Держатели предохранителей



new

Код заказа	Компон. полюсов	Свет. индик.	Мод. DIN	Кол-во в упак.	Вес
			шт.	шт.	[кг]

Для предохранителей 10x38мм.
Номинальный ток 32А (690VAC).

FB01 B 1P	1P	—	1	12	0,062
FB01 B 1PL	1P	ДА	1	12	0,064
FB01 B 1N	1P+N	—	2	6	0,127
FB01 B 2P	2P	—	2	6	0,128
FB01 B 3P	3P	—	3	4	0,185
FB01 B 3N	3P+N	—	4	3	0,247

Область применения

- номинальное напряжение U_e : 690VAC
- номинальный ток I_e : 32A
- категория применения: AC22B 500V, AC21B 690V
- подходят для предохранителей класс: gG и aM
- уровень защищенности: IP20.

Сертификация и соответствие

Соответствуют нормам: IEC/EN 60947-1, IEC/EN 60947-3, IEC/EN 60269-1, IEC/EN 6069-2.

Держатели предохранителей сертификация UL и CSA для предохранителей Класс CC для Сев. Америки



new

Код заказа	Компон. полюсов	Свет. индик.	Мод. DIN	Кол-во в упак.	Вес
			шт.	шт.	[кг]

Для предохранителей 10x38мм.
Номинальный ток 30А (600VAC).

FB01 C 1P	1P	—	1	12	0,070
FB01 C 1PL	1P	ДА	1	12	0,072
FB01 C 2P	2P	—	2	6	0,140
FB01 C 3P	3P	—	3	4	0,210

Область применения

- номинальное напряжение U_e : 600VAC
- номинальный ток I_e : 30A
- категория применения: AC22B 500V, AC21B 690V
- подходят для предохранителей класс: CC
- уровень защищенности: IP20.

Сертификация и соответствие

Имеются сертификаты: UL и CSA.

Соответствуют нормам: IEC/EN 60269-1, IEC/EN 60269-2, IEC/EN 60947-1, IEC/EN 60947-3, UL 4248-1, UL 4248-4, CSA C22.2 n°4248.1, CSA C22.2 n°4248.4.

Держатели предохранителей

Держатели предохранителей для DC для фотогальванических систем.

Предохранители и аксессуары

Держатели предохранителей для фотогальванических систем



FB01 D...
FB01 D 1PL



Код заказа	Компон. полюсов	Свет. индик.	Мод. DIN	Кол-во в упак.	Вес
			шт.	шт.	[кг]

Для предохранителей 10x38мм.
Номинальный ток 32А (1000VDC).

FB01 D 1P	1P	—	1	12	0,064
FB01 D 1PL	1P	ДА	1	12	0,065
FB01 D 2P	2P	—	2	6	0,127
FB01 D 2PL	2P	ДА	2	6	0,130

Область применения

- номинальное напряжение Ue: 1000VDC
- номинальный ток Ie: 32А
- категория применения: DC20В 1000VDC
- подходят для предохранителей: gPV
- уровень защищенности: IP20.

Сертификация и соответствие

Соответствуют нормам: IEC/EN 60269-1, IEC/EN 60269-2, IEC/EN 60947-1, IEC/EN 60947-3.

Предохранители для фотогальванических систем



FE01 D...



Код заказа	Номинальный ток Ie	Кол-во в упак.	Вес
	[А]	шт.	[кг]

Предохранители 10x38мм.
Прерывающая способность 30kA (1000VDC).

FE01 D 00200	2	10	0,008
FE01 D 00400	4	10	0,008
FE01 D 00600	6	10	0,008
FE01 D 00800	8	10	0,008
FE01 D 01000	10	10	0,008
FE01 D 01200	12	10	0,008
FE01 D 01600	16	10	0,008
FE01 D 02000	20	10	0,008

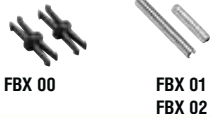
Область применения

- номинальное напряжение Ue: 1000VDC
- номинальный ток Ie: 2 20А
- тип предохранителя: gPV.

Сертификация и соответствие

Соответствуют нормам: IEC/EN 60269-6.

Аксессуары



FBX 00
FBX 01
FBX 02



FBX 05



FBX 07
FBX 08



FBX 11

Код заказа	Описание	Кол-во в упак.	Вес
	[А]	шт.	[кг]
FBX 00❶	Клипса механ. соедин. для держателей предохран. 10x38, 14x51 и 22x58❶	100	0,003
FBX 01❶	Соед. штифты для держателей 10x38	100	0,005
FBX 02	Соед. штифты для 100 держателей 14x51 и 22x58❶	0,008	

Для типов FB01 А и FB01 В (10x38мм).

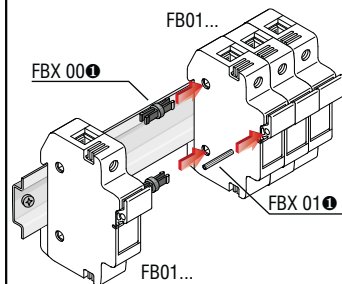
FBX 05	Планка трехфаз. питания, длина 1 метр, 57 модулей	10	0,465
FBX 07	Однополярный зажим фронтальный 25мм² max	25	0,010
FBX 08	Однополярный зажим фронтальный 50мм² max	25	0,020
FBX 11	Заглушка Планка FBX 05	50	0,001

❶ Не подходит для типов FB01 В 1N, FB01 В 2P, FB01 В 3P и FB01 В 3N.

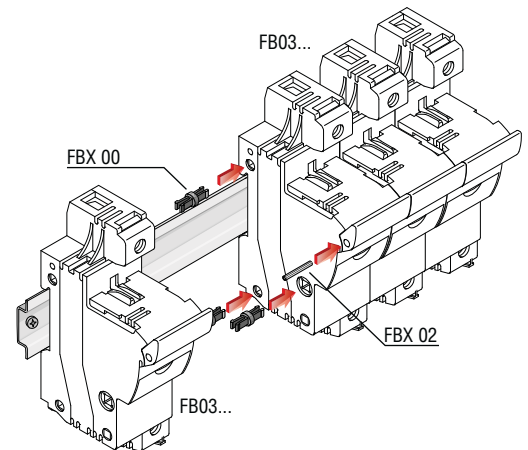
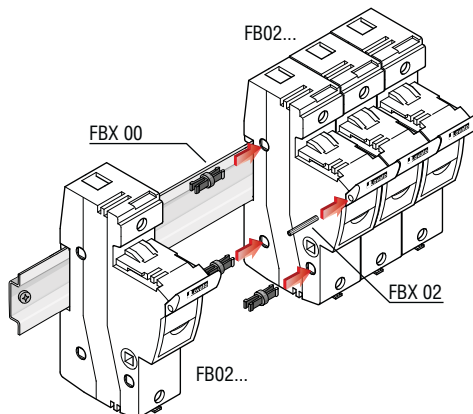
Основные и рабочие параметры ПЛАНКА ТРЕХФАЗНОГО ПИТАНИЯ

- центральное питание: 100А max
- боковое питание: 63А max
- шаг: 18мм
- сечение планки: 10мм²
- количество модулей/полюсов: 57
- для параллельного подключения
- длина (стандартная): 1м, с возможностью более короткой нарезки.

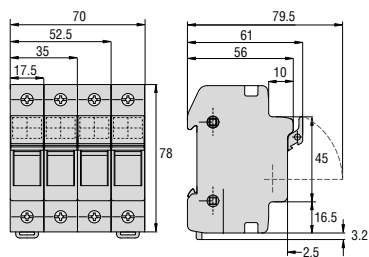
Компоновка оснований для держателей



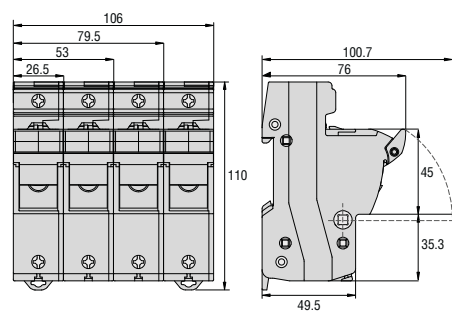
❶ Не подходит для типов FB01 В 1N, FB01 В 2P, FB01 В 3P и FB01 В 3N.



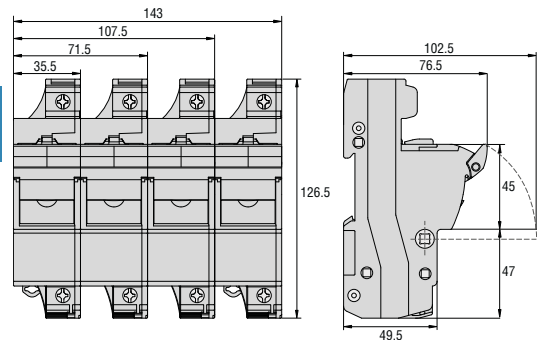
FB01 A... FB01 B... FB01 C... FB01 D...



FB02 A...



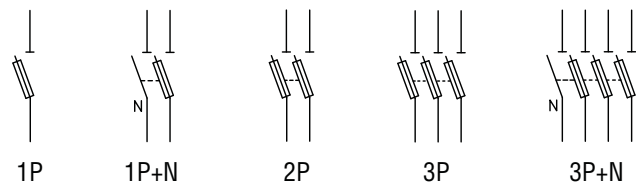
FB03 A...



FE01 D 0...



Электрические схемы



ТИП	FB01 A...	FB01 B...	FB02 A...	FB03 A...	FB01 C...	FB01 D...
Диапазон	AC				Класс CC (AC)	DC
Максимальный номинальный ток In	32A		50A	125A	30A	32A
Макс. номинальное напряжение Un	690VAC; 400VAC ①	690VAC			600VAC	1000VDC
Категория применения	AC22B 500V; AC21B 690V; AC22B 400V ①			AC21B 690V	AC22B 500V; AC21B 690V	DC20B 1000VDC
Максимальная рассеиваемая мощность	3W		5W	9,5W	3W	4W
Коэффициент уменьшения тока In в зависимости от температуры	20°C			1		
	30°C			0,95		
	40°C			0,9		
	50°C			0,8		
	60°C			0,7		
Коэффициент уменьшения тока In при совместной установке держателей - шт. полюсов	70°C			0,5		
	1-4			1		
	5-6			0,8		
	7-9			0,7		
	10			0,6		
Напряжение со свет. индикатором	120...690VAC		230...690VAC		120...600VAC	350...1000VDC

ПОДКЛЮЧЕНИЕ

Максимальное усилие затяжки		2,5Nm; 2Nm ① / 22lbin	3Nm / 26lbin	4Nm / 35lbin	2,5Nm / 22lbin	
Максимальное сечение проводников	гибкий провод	1x16мм ² ; 1x6мм ² ① / 8AWG	1x25мм ² / 6AWG	1x35мм ² / 2AWG	1x16мм ² / 8AWG	1x16мм ² / 6AWG
	жесткий провод	1x25мм ² ; 1x10мм ² ① / 8AWG	1x35мм ² / 8AWG	1x50мм ² / 1AWG	1x25мм ² / 10AWG	1x25мм ² / 4AWG

УСЛОВИЯ ОКРУЖАЮЩЕЙ СРЕДЫ

Рабочая температура		-20...+70°C
Температура хранения		-40...+80°C
Максимальная высота над уровнем моря		3000м
Положение установки		Любое
Крепление		На рейке DIN 35мм

① Значения только для держателя предохранителя тип FB01 A 1M.

ТЕХНИЧЕСКИЕ ХАРАКТЕРИСТИКИ ДЛЯ ПРЕДОХРАНИТЕЛЕЙ FE01 D...

ТИП	Номинальный ток In [A]	Рассеив. мощность при 0,7 In [W]	Рассеив. мощность при In [W]	I ² t пред дугообразование [A ² s]	I ² t полная при 1000VDC [A ² s]
FE01 D 00200	2	0,62	1,54	1,78	6,5
FE01 D 00400	4	0,73	1,84	3	11
FE01 D 00600	6	0,96	2,4	8,5	32
FE01 D 00800	8	1,02	2,55	25	93
FE01 D 01000	10	1,03	2,58	11	52
FE01 D 01200	12	1,04	2,6	25	116
FE01 D 01600	16	1,08	2,7	33	152
FE01 D 02000	20	1,16	2,9	85	390

КРИВАЯ ВРЕМЯ/ТОК ПРЕДОХРАНИТЕЛЕЙ FE01 D 0...

