



2-3 Защита батарей конденсаторов

① NVS [Датчики нейтрального напряжения]

> Общая информация

Батареи конденсаторов служат для настройки систем, обеспечивающих защиту батарей от неисправностей, в том числе неисправностей в конденсаторных блоках, и защиту батареи конденсаторов от неполадок и отказов в сети.

Как правило, метод определения нейтрального значения [напряжение или сила тока] выбран для защиты системы батарей конденсаторов.

> Применение

NVS является системой защиты, использующей сигналы несимметрии напряжений для сигнализации о неисправностях или для отключения батареи конденсаторов при возникновении отказов, которые могут вызвать серьезные повреждения.

Датчик напряжения [NVS] служит для измерения несимметрии напряжений.

•Батареи конденсаторов с незаземленным соединением «звездой»

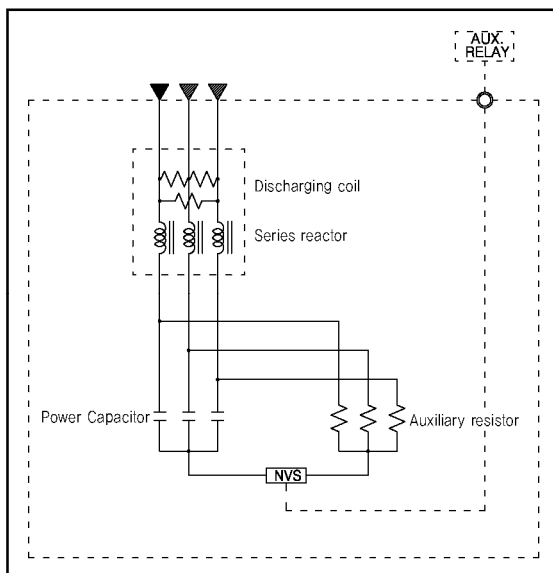
Позволяют обнаружить несимметрию напряжений между нейтралью конденсатора и сопротивлением, подключенным к конденсатору.

NVS, определяющий напряжение, заменяется в зависимости от последовательного сопротивления утечки конденсатора по переменному току.

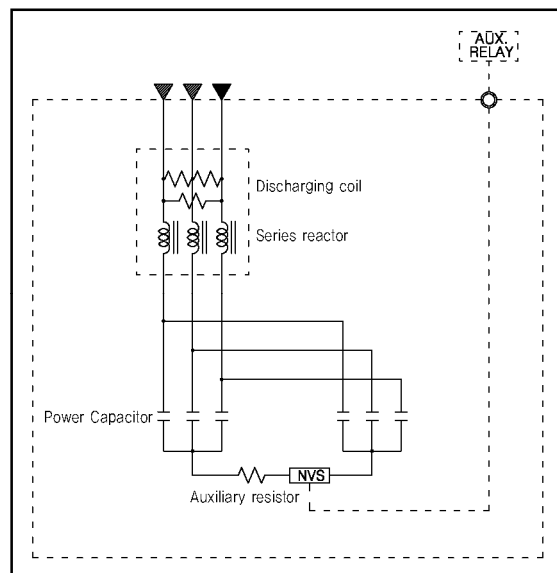
•Батареи конденсаторов с двойным незаземленным соединением «звездой»

Метод защиты аналогичен батареям конденсаторам с незаземленным соединением "звездой".

Разница лишь в том, что при двойном соединении несимметрия напряжений определяется между двумя нейтральями, и требуется реле максимального напряжения.



<<Батареи конденсаторов с незаземленным соединением «звездой»>>



<<Батареи конденсаторов с двойным незаземленным соединением «звездой»>>