

Устройства среднего диапазона напряжений (1-35 кВ)



1, Общие сведения о конденсаторах среднего напряжения

1,1 Сплошной пленочный диэлектрик

Конденсаторы производства компании RTR выполнены с использованием диэлектрика, состоящего из трех шероховатых с обеих сторон полипропиленовых пленок высокой степени чистоты. Такая конструкция, в отличие от используемой другими производителями двухслойной односторонней конструкции, повышает безопасность конденсаторов компании RTR и увеличивает их срок службы. Двусторонняя шероховатость полипропиленовой пленки является необходимым условием для качественной ее пропитки, что способствует высокой стабильности работы конденсатора в течение длительного времени.



1,2 Биоразлагаемая пропитка

Для пропитки конденсаторов производства RTR используется масло MDBT, не содержащее хлор, разработанное компанией Elf-Atochem (Франция) для наиболее ответственных областей применения. Эта жидкость характеризуется высоким значением температуры воспламенения, способностью поглощения газов, выделяемых при внутренних электрических разрядах и хорошими экологическими свойствами (возможность биохимического разложения).

1,3 Конструкция с расширенными листами и применением технологии "wild fold"

Конденсаторы компании RTR выполняются из отдельных элементов, каждый из которых состоит из намотанных в катушку листов алюминиевой фольги и полипропиленовой пленки. Алюминиевые листы выходят за края намотки, их кромки сворачивают для исключения коронирования. При этом обеспечивается величина напряженности появления частичных разрядов на диэлектрике на 50% выше номинального значения. Листы спаяны друг с другом и с соседними катушками специальными сплавами, отличающимися высокой адгезией и низкой температурой плавления. Таким образом, за счет использования подобной «преграды» исключаются недостатки предыдущих конструкций.

1,4 Напряженность электрического поля

Компания RTR S.L. проектирует изделия на основе консервативных критериев, предполагающих использование диэлектрических материалов с относительно низкой величиной рабочей напряженности электрического поля (кВ/мм). Как следствие, конденсаторы имеют несколько большие размеры по сравнению с конденсаторами других производителей, но это способствует увеличению срока их службы.

1,5 Встроенные предохранители

Компания RTR S.L. в большинстве конденсаторов на напряжение диапазона 1–35 кВ (особенно на большие мощности) использует отдельные встроенные предохранители новой конструкции для каждого намотанного рулона («конденсаторного элемента»). Предохранители позволяют локализовать неисправность любого элемента, при этом другие элементы по-прежнему могут работать в нормальных условиях. Предохранители изолированы друг от друга, поэтому срабатывание одного из них не приводит к срабатыванию соседнего предохранителя. Кроме того, на основе конденсаторов со встроенными предохранителями можно создавать более простые, легкие и экономически выгодные конструкции.

1,6 Диэлектрик с низким коэффициентом потерь

Конструктивные характеристики конденсаторов, точный подбор материалов и тщательность конструирования и производства позволяют в конечном итоге получить конденсаторы с малым значением потерь, что способствует снижению их размеров и рабочей температуры, а также увеличению срока службы конденсаторов.

2. Технические характеристики и габаритные размеры трехфазных конденсаторов

• Стандарт.....	МЭК 871-1/4
• Напряжение между выводами	1 - 7,2 кВ
• Частота	50 - 60 Гц
• Потери.....	<0,15 Вт/квар
• Диапазон температур	-5+50 °С
• Диэлектрическая жидкость	MDBT без содержания хлора
• Остаточное напряжение.....	10% Un через 5 мин.
• Диэлектрик.....	полипропилен
• Предохранители	опционально
• Категория размещения	в помещении – вне помещений
• Высота установки.....	< 1000 м над уровнем моря
• Макс. превышение напряжения.	1,1 x Un
• Макс. превышение тока	1,3 x In
• Допуск	-5 + 15%
• Испытание напряжением между выводами	4,3 x Un (10 с.)

2.1 Габаритные размеры (ориентировочно)

Примечания:

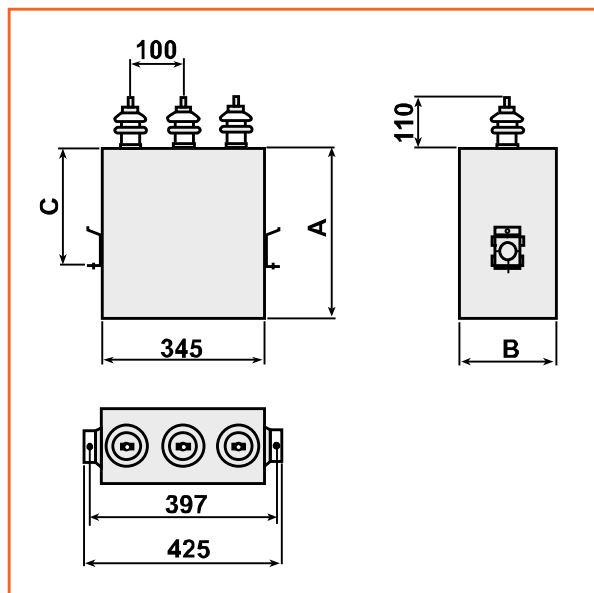
1. В приведенных таблицах приведено усредненное значение массы используемого оборудования, независимо от напряжения, частоты и прочих характеристик конкретного устройства.
2. Значение высоты, соответствующее точке крепления (С), может быть изменено в соответствии с требованиями к монтажу.
3. Возможно исполнение однофазных конденсаторов с одним или двумя изолированными выводами.
4. Габаритные размеры и другие характеристики могут быть изменены без предварительного уведомления.



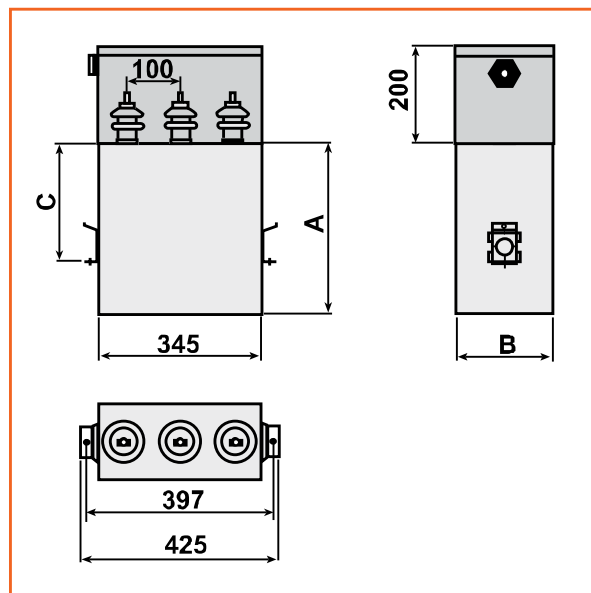
2.2 Диапазон от 1 до 1,2 кВ

Мощность (квар)		Габариты			Масса
а 50 Гц	а 60 Гц	А (мм)	В (мм)	С (мм)	кг
10	12	200	135	130	15
15	18	200	135	130	16
25	30	200	135	130	17
50	60	260	135	230	20
100	120	450	135	230	32

**СТОЙКОСТЬ К ГРОЗОВЫМ
ПЕРЕНАПРЯЖЕНИЯМ (ВЛ) = 25 кВ
без крышки клеммного узла**



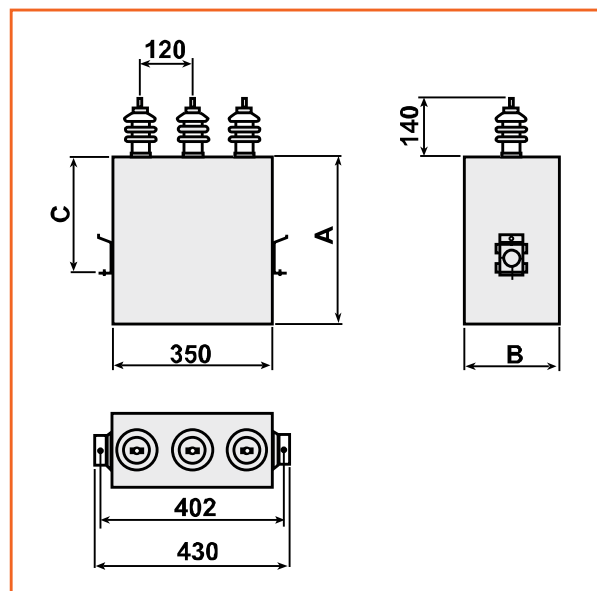
**СТОЙКОСТЬ К ГРОЗОВЫМ
ПЕРЕНАПРЯЖЕНИЯМ (ВЛ) = 25 кВ
с крышкой клеммного узла**



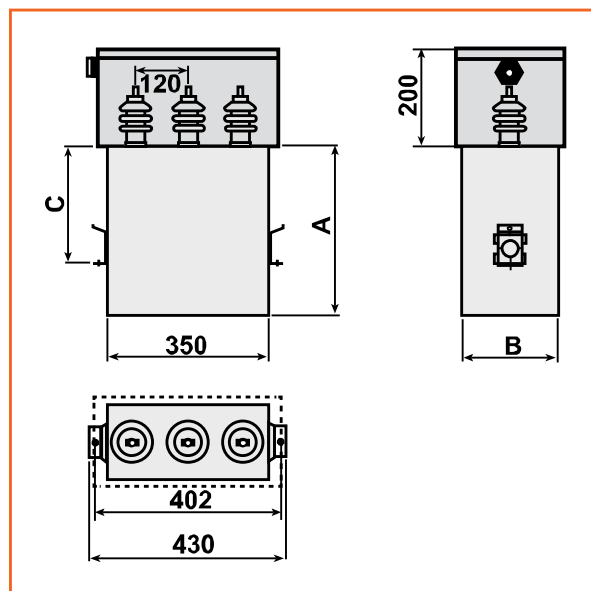
2.3 Диапазон от 2 до 3,6 кВ

Мощность (квар)		Габариты			Масса
а 50 Гц	а 60 Гц	А (мм)	В (мм)	С (мм)	кг
25	30	200	135	130	15
50	60	200	135	130	17
75	90	300	135	230	21
83.3	100	300	135	230	22
100	120	320	135	230	25
150	180	500	135	230	35
167	200	500	135	230	35
200	240	580	135	230	40
250	300	660	135	230	49
300	360	680	160	230	55

**СТОЙКОСТЬ К ГРОЗОВЫМ
ПЕРЕНАПРЯЖЕНИЯМ (ВЛ) = 40 кВ
без крышки клеммного узла**



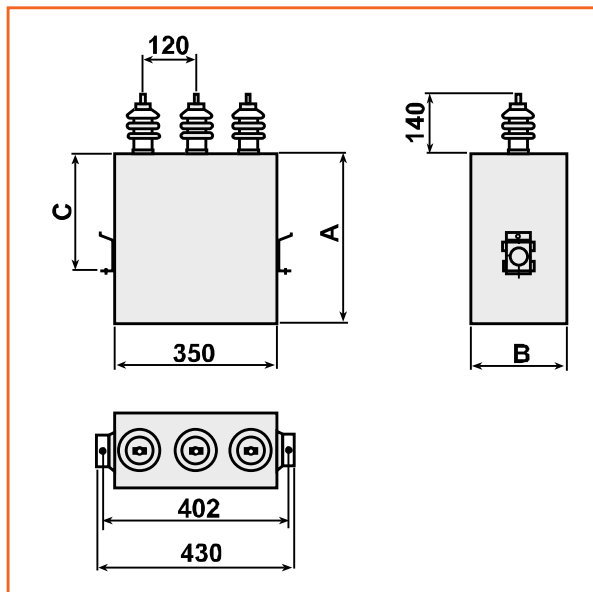
**СТОЙКОСТЬ К ГРОЗОВЫМ
ПЕРЕНАПРЯЖЕНИЯМ (ВЛ) = 40 кВ
с крышкой клеммного узла**



2.4 Диапазон от 4 до 7,2 кВ

Мощность (квар)		Габариты			Масса кг
а 50 Гц	а 60 Гц	А (мм)	В (мм)	С (мм)	
25	30	260	135	130	16
50	60	260	135	130	18
75	90	320	135	230	22
83,3	100	320	135	230	23
100	120	360	135	230	26
150	180	460	135	230	36
167	200	500	135	230	36
200	240	600	135	230	41
250	300	700	135	230	50
300	360	720	160	230	56

**СТОЙКОСТЬ К ГРОЗОВЫМ
ПЕРЕНАПРЯЖЕНИЯМ (ВIL) = 60 кВ
без крышки клеммного узла**



3. Технические характеристики и габаритные размеры однофазных конденсаторов

• Стандарт.....	МЭК 871-1/4
• Частота	50 - 60 Гц
• Потери	<0,15 Вт/квар
• Диапазон температур	-5+50°C
• Диэлектрическая жидкость	MDBT без содержания хлора
• Остаточное напряжение	10% Un через 5 мин.
• Диэлектрик.....	полипропилен
• Предохранители	опционально
• Категория размещения	в помещении – вне помещений
• Высота установки.....	< 1000 м над уровнем моря
• Макс. превышение напряжения.....	1,1 x Un
• Макс. превышение тока.....	1,3 x In
• Допуск	-5 + 15%
• Испытание напряжением между выводами	4,3 x Un (10 с.)

3.1 Габаритные размеры (ориентировочно)

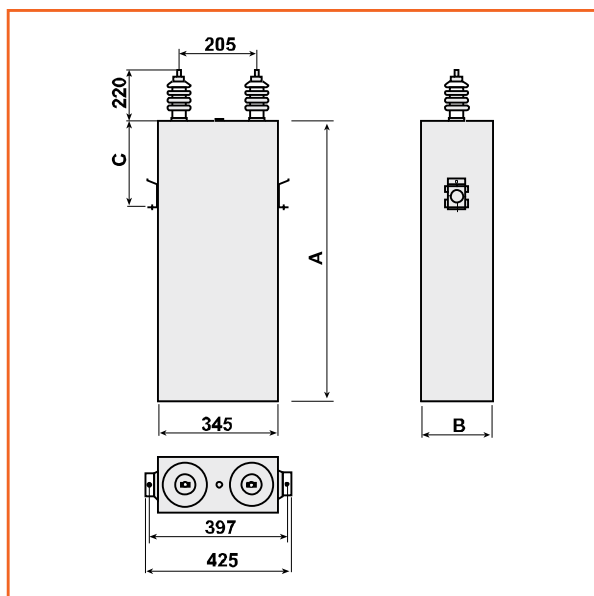
Примечания:

1. В приведенных таблицах приведено усредненное значение массы используемого оборудования, независимо от напряжения, частоты и прочих характеристик конкретного устройства.
2. Значение высоты, соответствующее точке крепления (С), может быть изменено в соответствии с требованиями к монтажу.
3. Возможно исполнение однофазных конденсаторов с одним или двумя изолированными выводами.
4. Габаритные размеры и другие характеристики могут быть изменены без предварительного уведомления.

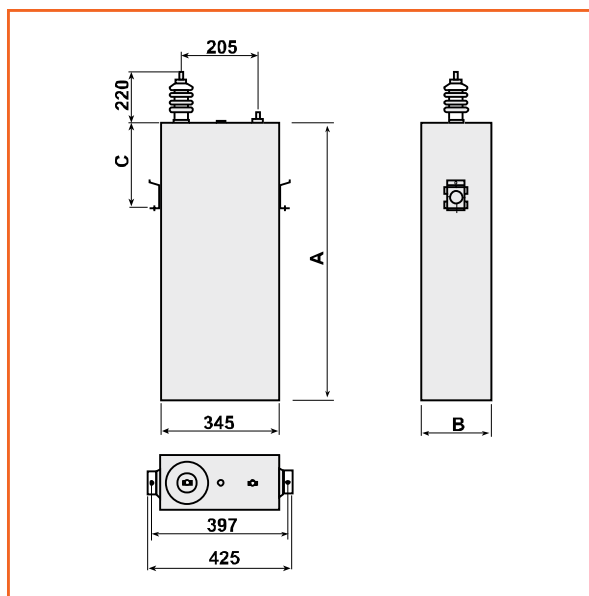
3.2 Диапазон от 6 до 36 кВ

Мощность (квар)		Габариты			Масса кг
а 50 Гц	а 60 Гц	А (мм)	В (мм)	С (мм)	
33	40	200	135	130	15
50	60	200	135	130	17
83.3	100	320	135	230	22
100	120	320	135	230	25
150	180	450	135	230	35
167	200	500	135	230	35
200	240	580	135	230	40
250	300	660	135	230	49
300	360	720	160	230	55
333	400	720	160	230	59
400	480	860	160	230	67
500	600	1080	160	230	79

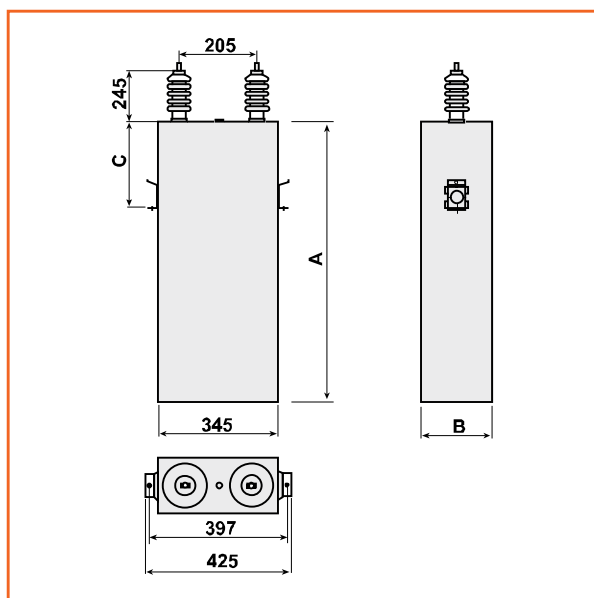
**СТОЙКОСТЬ К ГРОВОЫМ
ПЕРЕНАПРЯЖЕНИЯМ (ВIL) = 95-110 кВ
2 штыревых вывода**



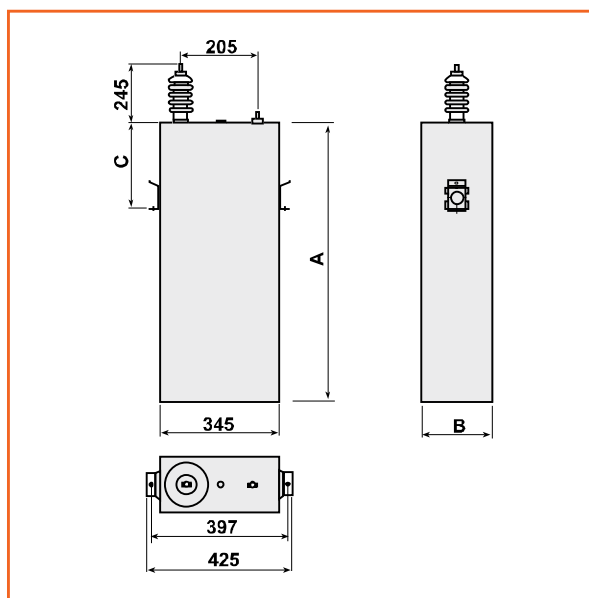
**СТОЙКОСТЬ К ГРОВОЫМ
ПЕРЕНАПРЯЖЕНИЯМ (ВIL) = 95-110 кВ
1 штыревой вывод**



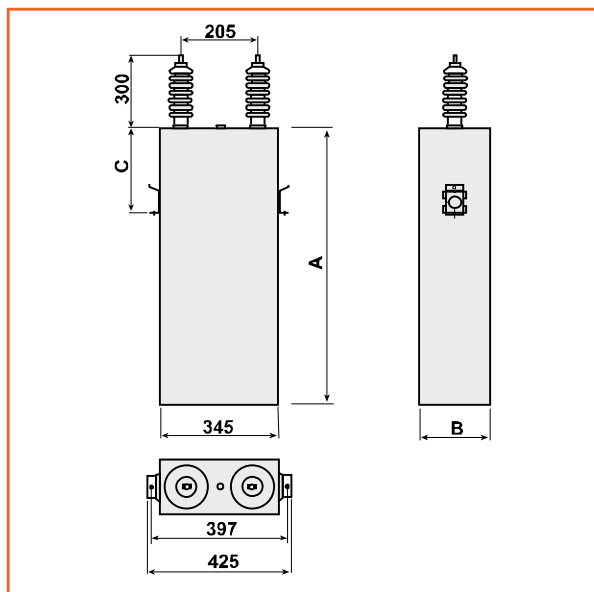
**СТОЙКОСТЬ К ГРОВОЫМ
ПЕРЕНАПРЯЖЕНИЯМ (ВIL) = 125 кВ
2 штыревых вывода**



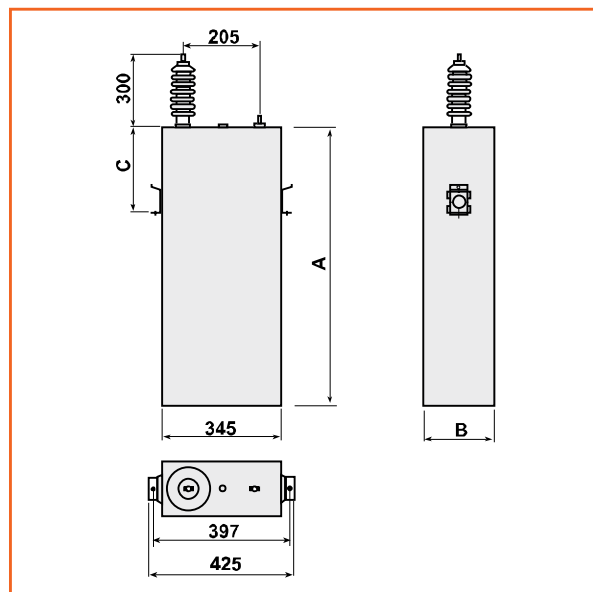
**СТОЙКОСТЬ К ГРОВОЫМ
ПЕРЕНАПРЯЖЕНИЯМ (ВIL) = 125 кВ
1 штыревой вывод**



**СТОЙКОСТЬ К ГРОЗОВЫМ
ПЕРЕНАПРЯЖЕНИЯМ (ВЛ) = 150 кВ
2 штыревых вывода**



**СТОЙКОСТЬ К ГРОЗОВЫМ
ПЕРЕНАПРЯЖЕНИЯМ (ВЛ) = 150 кВ
1 штыревой вывод**



4. Конденсаторные батареи среднего напряжения

4.1 Стационарные батареи конденсаторов для воздушных линий электропередачи среднего диапазона напряжений

Простые, компактные, недорогие, не требующие технического обслуживания батареи конденсаторов, монтируемые на опорах распределительных фидеров воздушных линий электропередачи. Обеспечивают требуемый уровень напряжения и снижение потерь, повышая, тем самым, качество электроэнергии, передаваемой потребителям.

Диапазон реактивной мощности:

- от 75 до 1500 квар (50 Гц);
- от 90 до 1800 квар (60 Гц);
- уровень напряжения от 3,6 до 36 кВ.



4.2 Автоматические батареи конденсаторов для воздушных линий электропередачи среднего диапазона напряжений

Обеспечивают более точное регулирование реактивной мощности в зависимости от нагрузки. Методы регулирования зависят от времени суток, уровня напряжения, требуемой реактивной мощности, температуры или совокупности данных факторов. Микропроцессорные контроллеры обладают функциями измерения, регистрации событий, программирования на год и дистанционного контроля.



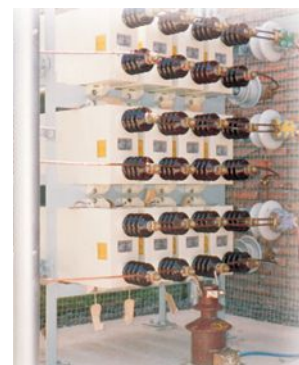
Коммутация конденсаторов выполняется экономичными масляными выключателями или не требующими технического обслуживания вакуумными выключателями с сухой изоляцией из твердой диэлектрической пены.

Диапазон реактивной мощности:

- от 75 до 1500 квар (50 Гц);
- от 90 до 1800 квар (60 Гц);
- уровень напряжения от 3,6 до 36 кВ.

4.3 Стационарные батареи конденсаторов открытого типа среднего напряжения для промышленных установок и подстанций небольшой мощности

Установка конденсаторов на стороне потребителя позволяет снизить штрафы за низкое значение коэффициента мощности или исключить их вообще. Монтируемые на полу или на платформе батареи конденсаторов имеют малую площадь основания. Конденсаторы подключаются по схеме «звезда» или «двойная звезда» с защитой от небаланса. Предусмотрены различные схемы секционирования и защиты.



Диапазон реактивной мощности:

- от 75 до 1500 квар (50 Гц);
- от 90 до 1800 квар (60 Гц);
- уровень напряжения от 3,6 до 36 кВ.

4.4 Автоматические батареи конденсаторов открытого типа среднего напряжения для крупных промышленных установок и подстанций

Методы регулирования зависят от времени суток, уровня напряжения, требуемой реактивной мощности, температуры или совокупности данных факторов. В одно- или многоступенчатых батареях конденсаторов каждая ступень имеет независимые токоограничивающие реакторы. Батареи оснащаются обычными или основанными на ПЛК системами управления с открытой архитектурой. Специальные опции управления: коммутация при прохождении напряжения через ноль, автоматическое отключение батарей конденсаторов при потере питания, повторное подключение батарей с выдержкой времени после восстановления питания.

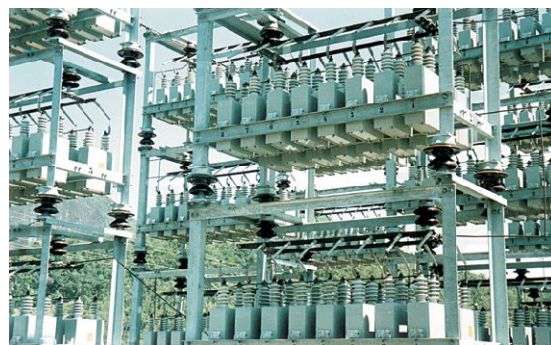


Диапазон реактивной мощности:

- от 75 до 1500 квар (50 Гц);
- от 90 до 1800 квар (60 Гц);
- уровень напряжения от 3,6 до 36 кВ.

4.5 Высоковольтные конденсаторные батареи для подстанций большой мощности

Обеспечивают систему большим количеством реактивной мощности. Все элементы батарей рассчитаны на большие токи короткого замыкания. Конденсаторы соединены в звезду, двойную звезду или по мостовой схеме.



Диапазон реактивной мощности:

- от 1 до 100 Мвар (50 Гц);
- от 1,2 до 120 Мвар (60 Гц);
- уровень напряжения от 36 до 145 кВ.

4.6 Батареи конденсаторов в металлическом корпусе

Конденсаторные модули в металлическом корпусе заводской сборки могут быть установлены как в помещении, так и на открытом воздухе. Переключение конденсаторов осуществляется вакуумными контакторами, вакуумными переключателями или вакуумными автоматическими выключателями.



Диапазон реактивной мощности:

- от 1 до 100 Мвар (50 Гц);
- от 1,2 до 120 Мвар (60 Гц);
- уровень напряжения от 36 до 145 кВ.



4.7 Стационарные батареи конденсаторов для горнодобывающей и нефтедобывающей промышленности

Используются для обеспечения реактивной мощностью внутренних распределительных сетей в горнодобывающей и нефтедобывающей отраслях, а также для обеспечения реактивной мощностью погружных насосов, нефтеперекачивающих станций и т.д. Обладают прочной конструкцией, обеспечивающей возможность эксплуатации в суровых климатических условиях без технического обслуживания. Отсутствует необходимость в подготовке фундамента для установки и в защитных ограждениях.



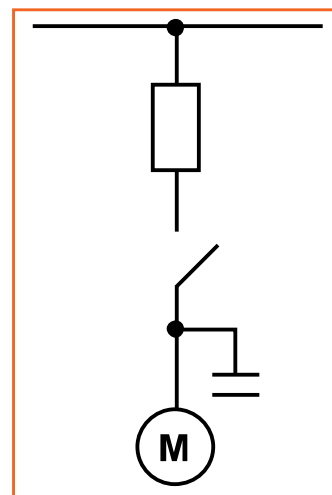
Диапазон реактивной мощности:

- от 50 квар до 6 Мвар (50 Гц);
- от 60 квар до 7,2 Мвар (60 Гц);
- уровень напряжения от 2,3 до 15 кВ.

5. Таблица для выбора конденсаторов среднего напряжения для двигателей и трансформаторов

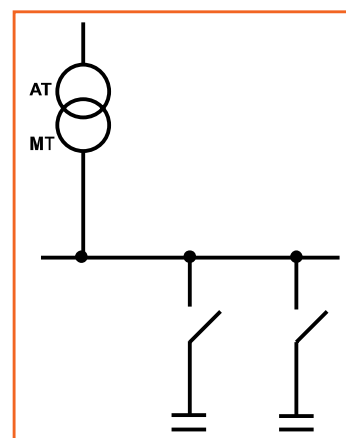
5.1 Таблица для двигателей среднего напряжения

Мощность кВт	Номинальный ток	Реактивная мощность (квар)	
		3000 об/мин	1500 об/мин.
150	204	30	37
180	245	40	45
200	272	42	50
250	340	53	63
300	408	63	75
400	543	80	100
500	680	100	125
750	1019	150	187
1000	1359	200	250
1300	1766	260	325
1600	2174	320	400
2000	2717	400	500
2500	3397	500	625
3000	4076	590	750
4000	5435	800	1000
5000	6793	1000	1250



5.2 Таблица для трансформаторов

Полная мощность МВА	Первичное напряжение кВ	Вторичное напряжение кВ	Реактивная мощность
			квар
2,5	≤20	≤16	190
3,15	≤20	≤16	240
4	≤20	≤16	300
5	√20	≤16	375
6,3	≤36	≤20	475
8	≤36	≤20	600
10	≤36	≤20	750
12,5	≤36	≤20	940
16	≤66	≤20	1200
20	≤66	≤20	1500
25	≤66	≤20	1875
31,5	≤66	≤20	2360
40	≤66	≤20	3000



7. Фильтры гармоник среднего диапазона напряжения

Обеспечивают компенсацию реактивной мощности и фильтрацию гармонических искажений, производимых дугowymi электропечами, при электрохимических процессах, при работе устройств безударного пуска, частотных электроприводов и прочих нелинейных нагрузок. Для надежного функционирования в условиях постоянных перенапряжений и высоких значений тока разработаны специальные конденсаторы для тяжелого режима работы.



Диапазон реактивной мощности:

- от 250 квар до 6 Мвар (50 Гц);
- от 250 квар до 7,2 Мвар (60 Гц);
- уровень напряжения от 1 до 36 кВ.

8. Токоограничивающие реакторы для конденсаторов среднего напряжения (*)



Мощность квар	Напряжение кВ	Ток А
25	6,6	2,75
50	6,6	5,5
75	6,6	8,25
100	6,6	11
150	6,6	16,5
200	6,6	22
250	6,6	27,5
300	6,6	33

(*) Для получения более подробной информации следует обращаться в Технический отдел нашей компании

9. Трехфазный контактор для конденсаторов среднего напряжения (*)



Напряжение кВ	Ток А
6,6	400

(*) Для получения более подробной информации следует обращаться в Технический отдел нашей компании